

FE-50 しわとりロール

FE-50

最小径の しわとりロール



特長

FEシリーズに新しく、ロール外径、φ 50mmのFE-50が誕生しました。

仕様

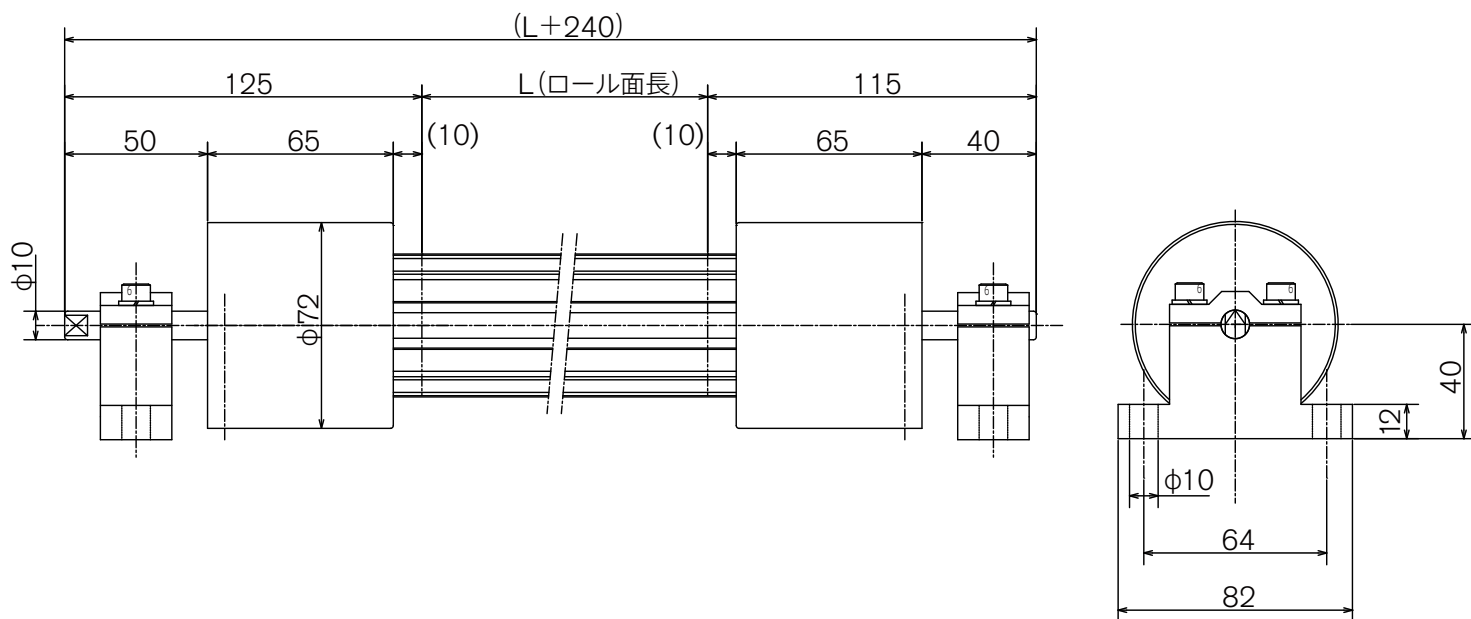
ロール外径	φ 50mm
L 寸法 (ロール面長)	最大 700mm ※
最大巻き付け角	90 度
最大シート速度	50m/min
最大張力	100N
最大回転トルク	0.01N・m(0.1kgf・cm)
使用温度範囲	0 ~ 80℃
ゴム材質	シリコン

※ L 寸法 (ロール面長) は有効面長です。ウェブの幅に対し、+50 mm 以上必要です。
ロール面長はお客様のご要望に合わせて製作致します。

【シワ取り効果について】

シワ取り効果はウェブの種類 (材質・性質) や寸法 (幅・厚み)、使用方法 (巻付角、張力) によって変動します。詳細についてはご相談願います。

概略図




手にかわる“手”を。

株式会社 三橋製作所

- 本社 〒 615-0082 京都市右京区山ノ内赤山町 1 番地
Tel (075) 316-3300 <営業> Fax (075) 313-7595
- 東京営業所 〒 111-0043 東京都台東区駒形 2-4-11 ヨシクニ駒形ビル 9 階
Tel (03) 3847-9751 Fax (03) 3847-9753
- 九州営業所 〒 812-0016 福岡市博多区博多駅南 4-2-10 南近代ビル 6 階
Tel (092) 476-3800 Fax (092) 476-3801
- HEAD OFFICE
1 Sekizan-cho Yamanouchi Ukyo-ku, Kyoto 615-0082, Japan
Tel +81(0) 75-316-3300 Fax +81(0) 75-313-7595