

MRV-8 しわとりロール

MRV-8 MIRA VO

小幅ウェブ用の
コンパクトなMRV



特長

小幅ウェブ用 (最大ウェブ幅 650mm) のしわ取りロールです。
ロール外径はシリーズ最小のφ85mmで、コンパクトに取付できます。

仕様

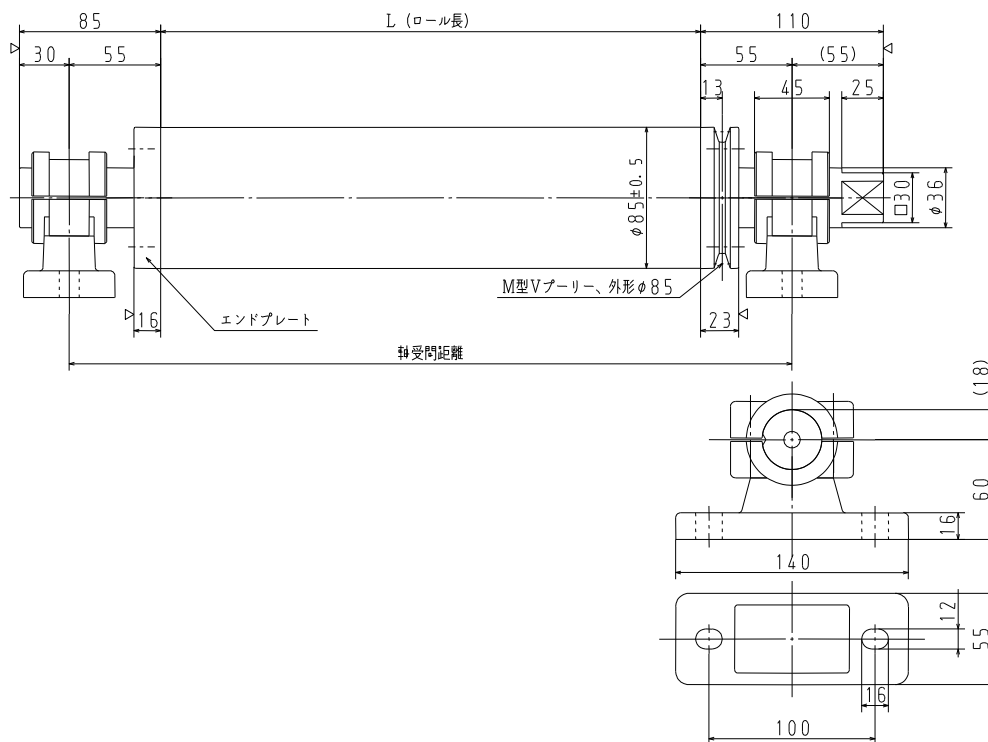
ロール外形	φ 85mm
ロール長さ	最大 700mm (25mm 刻み)
最大巻き付け角	90度
最大シート速度	100m/min
最大張力	100N
使用温度範囲	0 ~ 80℃
ゴム材質	NBR (白/黒)、EPT (白/黒)

注記：標準外の仕様についての製作も承ります。

【シワ取り効果について】

本商品は、外周に巻付けたウェブを、ゴムの伸びにより拡布します。このため、ウェブの材質（すべり性、伸縮性、硬さ）や寸法（幅、厚み）、ロールの設置条件（配置、巻き付け角）、使用環境（温度、湿度）、機械仕様（ライン速度、シート張力）等により変動します。詳細についてはご相談願います。

概略図



手にかわる“手”を。

株式会社 三橋製作所

- 本社 〒 615-0082 京都市右京区山ノ内赤山町 1 番地
 Tel (075) 316-3300 <営業> Fax (075) 313-7595
- 東京営業所 〒 111-0043 東京都台東区駒形 2-4-11 ヨシクニ駒形ビル 9階
 Tel (03) 3847-9751 Fax (03) 3847-9753
- 九州営業所 〒 812-0016 福岡市博多区博多駅南 4-2-10 南近代ビル 6階
 Tel (092) 476-3800 Fax (092) 476-3801
- HEAD OFFICE
 1 Sekizan-cho Yamanouchi Ukyo-ku, Kyoto 615-0082, Japan
 Tel +81(0) 75-316-3300 Fax +81(0) 75-313-7595