



反射型センサ PSM-270

REFLECTION LIGHT SENSOR PSM-270



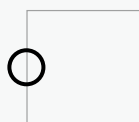
概要

PSM-270 はロール上のウェブのエッジ、ラインマークを検出するためのセンサです。コントローラ、駆動機と組み合わせてウェブの蛇行修正を行います。

特長

- 高感度のため、低いコントラストでも検出可能です。
- SET スイッチを操作する時にフィルム面が見えるため、ティーチングが容易に行えます。
- LED により、セット位置からのフィルムのズレを確認することができます。

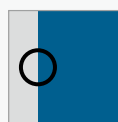
検出対象



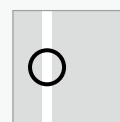
透明エッジ
※黒ロール等(つや無し)を用いること



不透明エッジ



境界



透明ウェブ上
ラインマーク



不透明ウェブ上
ラインマーク

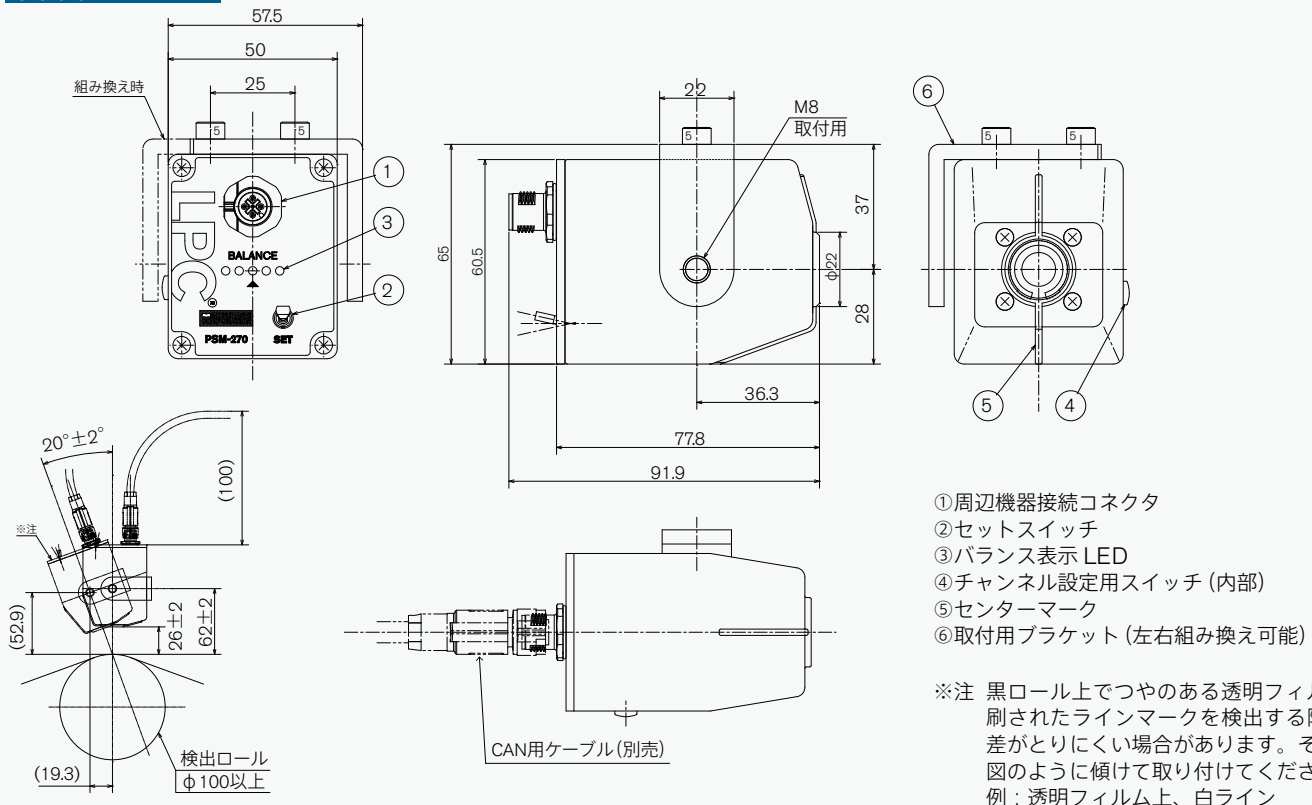


仕様

外形	外形図参照
電源	DC24V ± 20% (McBus を通じて供給) ※ 1
消費電流	50mA (電源電圧 DC24V 時)
使用環境	温度: 0 ~ 40 °C, 湿度: 80%Rh 以下 (結露なきこと)
質量	約 350g
検出対象	ウェブのエッジ, 境界 (印刷のエッジなど), ラインマーク ※ 2
検出方式	光電反射式
検出距離	26mm ± 2mm (筐体先端 - ロール間距離)
検出範囲	約 φ 6
光源	白色発光ダイオード
受光素子	フォトダイオード

- ※ 1 McBus: LPC のコントローラや駆動機を接続するためのネットワーク
- ※ 2 検出はロール上で行ってください。
エッジまたは透明ウェブ検出の際は、ロールと検出対象のコントラストを考慮してください。

外形図



PSM-270の取り付け (S=1/3)

株式会社 三橋製作所

- 本社 〒 615-0082 京都市右京区山ノ内赤山町 1 番地
Tel (075) 316-3300 <営業> Fax (075) 313-7595
- 東京営業所 〒 111-0043 東京都台東区駒形 2-4-11 ヨシクニ駒形ビル 9 階
Tel (03) 3847-9751 Fax (03) 3847-9753
- 九州営業所 〒 812-0016 福岡市博多区博多駅南 4-2-10 南近代ビル 6 階
Tel (092) 476-3800 Fax (092) 476-3801
- HEAD OFFICE
1 Sekizan-cho Yamanouchi Ukyo-ku, Kyoto 615-0082, Japan
Tel +81(0) 75-316-3300 Fax +81(0) 75-313-7595

MITSUHASHI CORPORATION

www.mitsubishi-corp.co.jp
info@mitsubishi-corp.co.jp