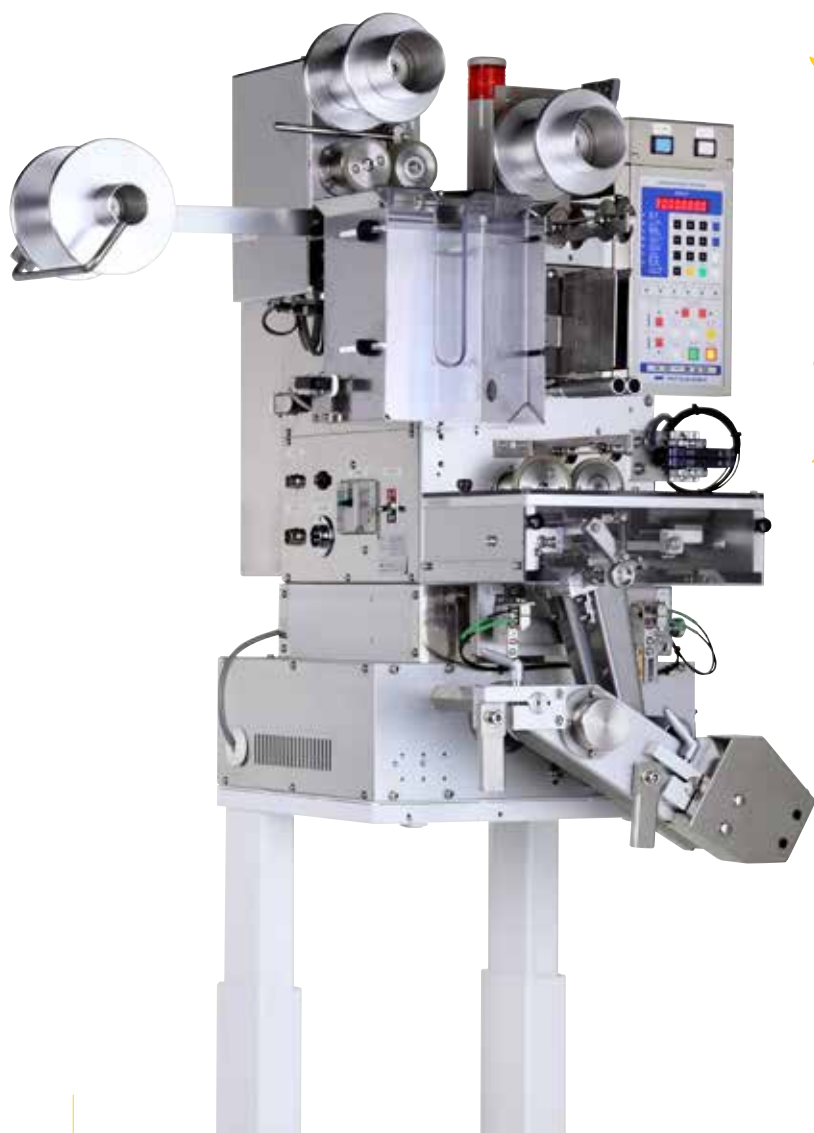


KD-820/KK-360 パウチディスペンサー

KD-820/KK-360 POUCH DISPENSER



ライン速度に
同調して
定位置
に投入!



定位置投入部 (KK-360)

特長

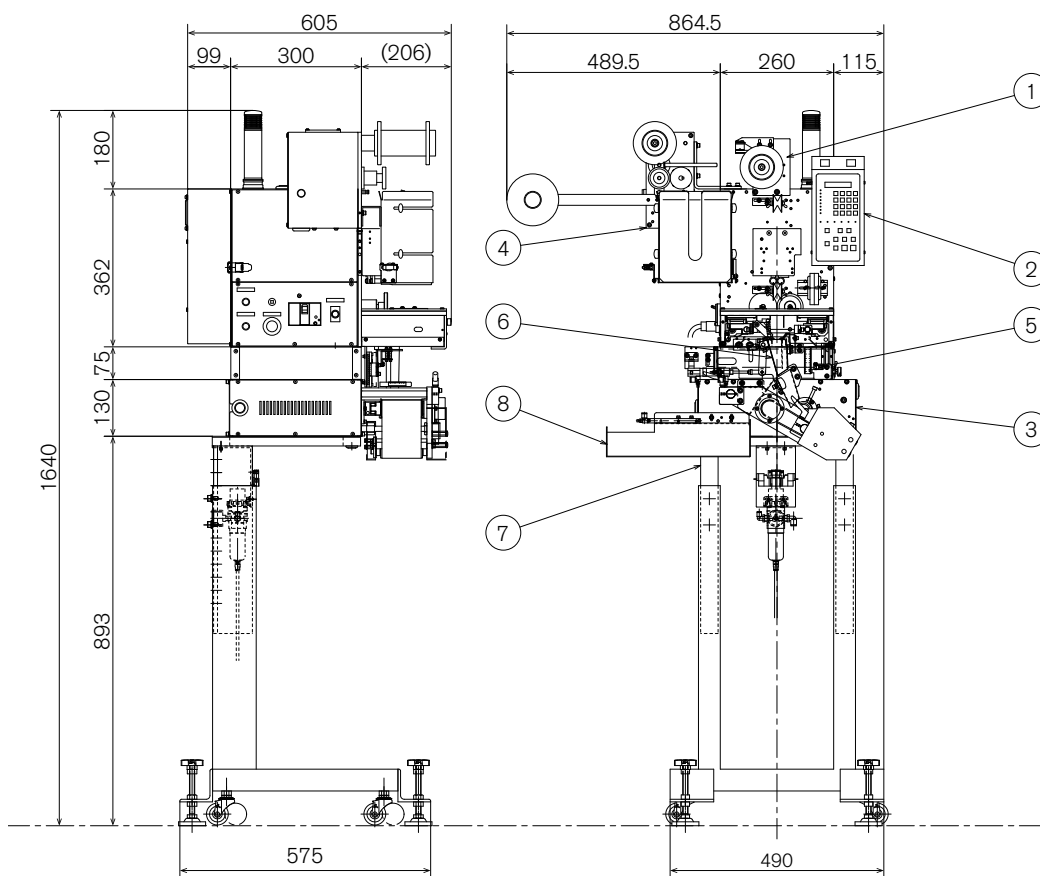
- 包装機からエンコーダー信号を受け取り、ライン速度に同調して小袋を投入します。
- オプションの自動排出シュートを容易に取り付けられるようになりました。
- メンテナンス性を向上させる為に、定位置投入部の構成を見直しました。

仕様

| | |
|------|--|
| 能力 | 200 ヶ/分 (MAX) (袋長 70 mm以下時) ※袋長が長くなるほど能力は減少します。 ※包材や内容物の条件により最大能力は変動します。 |
| 小袋仕様 | 幅 30 ~ 100 mm 長さ 30 ~ 150 mm 厚み 7 mm (MAX) |
| 電源 | 3 φ AC200/220V 50/60Hz 1.5kVA ※ KD-820 に搭載時の最大容量 |
| 質量 | (KK-360) 約 15kg ※ KD-820 に搭載時 総質量約 45kg |

概略図

- ① KD-820
- ② 操作パネル
- ③ 定位置投入ユニット：KK-360
- ④ フィードユニット (オプション)
- ⑤ ミスカット防止センサ
- ⑥ 自動排出シュート (オプション)
- ⑦ フレーム
- ⑧ 排出テーブル (オプション)



株式会社 三橋製作所



手にかわる“手”を。

- 本社 〒 615-0082 京都市右京区山ノ内赤山町 1 番地
Tel (075)316-3300 <営業> Fax (075)313-7595
- 東京営業所 〒 111-0043 東京都台東区駒形 2-4-11 ヨシクニ駒形ビル 9 階
Tel (03)3847-9751 Fax (03)3847-9753
- 九州営業所 〒 812-0016 福岡市博多区博多駅南 4-2-10 南近代ビル 6 階
Tel (092)476-3800 Fax (092)476-3801
- HEAD OFFICE
1 Sekizan-cho Yamanouchi Ukyo-ku, Kyoto 615-0082, Japan
Tel (075)316-3300 Fax (075)313-7595