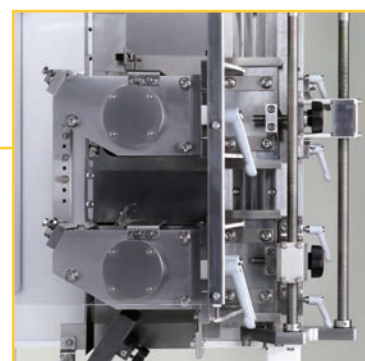
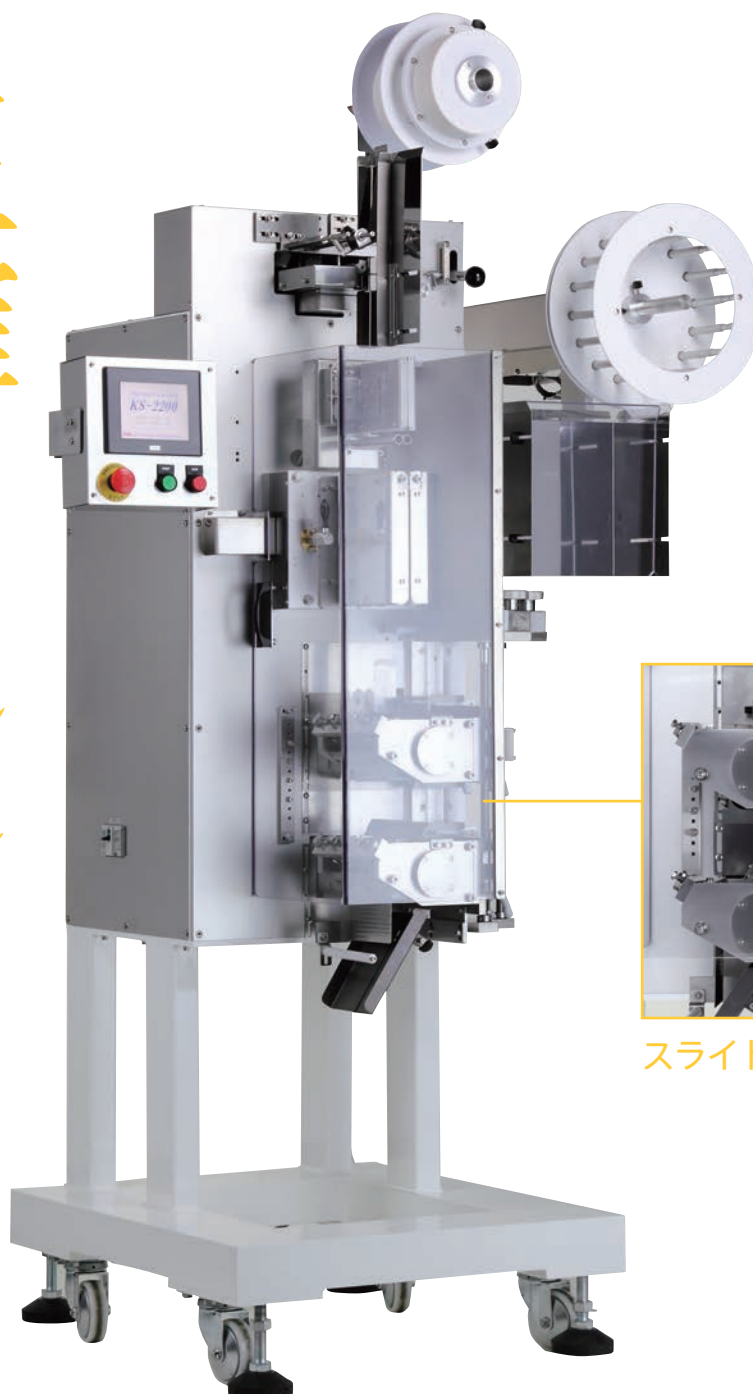




KS-2200型 パウチカッター

KS-2200 POUCH CUTTER

正確なミシン目
カットを実現



スライドユニット搭載

特長

- スライドユニットの採用によりミシン目・カットの精度がUPしました。
- 見やすい5.7インチカラータッチパネル搭載で簡単操作が可能。
- ノッチの深さは運転中に自由に調整可能。
- カッターユニット、ミシン目ユニットは斜め切りを補正する角度調整機能付。
- 50品種まで登録可能。

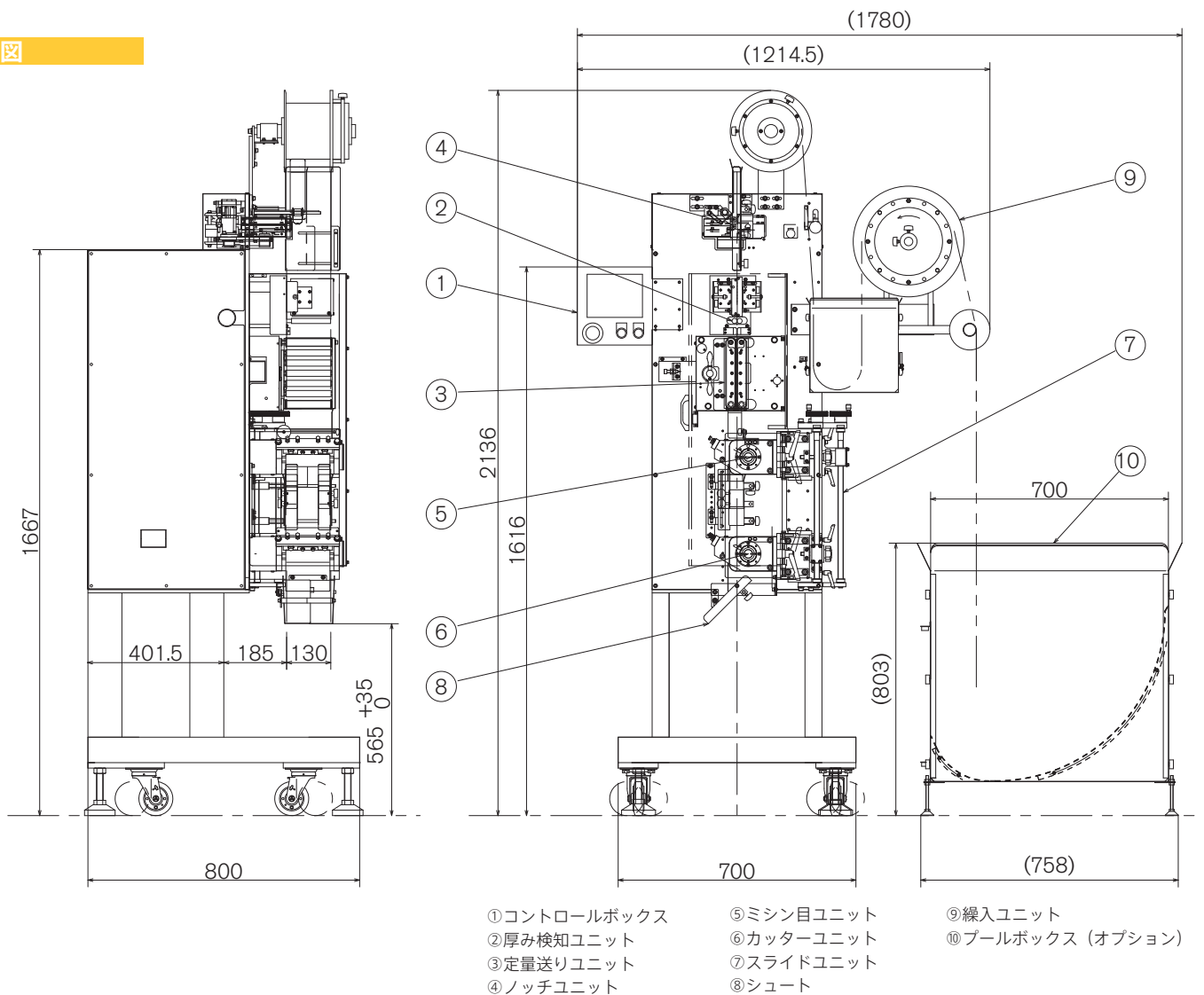


仕様

装置能力	30m/分 (MAX) ※袋長 100mm 時 (単包) : 300ヶ/分 (MAX)
パウチ寸法	幅 65 ~ 130mm、長さ 45 ~ 180mm、厚み 20mm (最大)
外形寸法	1780mm(W) × 2136mm(H) × 800mm(D)
電源	3 φ AC200 50/60Hz 2.5kVA
質量	約 210kg

※包材や内容物の条件により最大能力は変動します。

概略図



株式会社 三橋製作所

- 本社 〒 615-0082 京都市右京区山ノ内赤山町 1 番地
Tel (075)316-3300 <営業> Fax (075)313-7595
- 東京営業所 〒 111-0043 東京都台東区駒形 2-4-11 ヨシクニ駒形ビル 9階
Tel (03)3847-9751 Fax (03)3847-9753
- 九州営業所 〒 812-0016 福岡市博多区博多駅南 4-2-10 南近代ビル 6階
Tel (092)476-3800 Fax (092)476-3801
- HEAD OFFICE
1 Sekizan-cho Yamanouchi Ukyo-ku, Kyoto 615-0082, Japan
Tel +81(0)75-316-3300 Fax +81(0)75-313-7595

MITSUHASHI CORPORATION

www.mitsubishi-corp.co.jp