

# SMV 型多列分配装置

## SMV ALLOTING MACHINE

# 吸着アームでカップの中まで 确实投入。



特許登録番号：特許第 4099189 号

### 概要

装置本装置は、スープや薬味等の粉末や液体を充填したパウチを個々に分配し、複数並列に搬送される容器内に各パウチを一斉に投入する、多列分配装置です。当社のパウチディスペンサー (KD シリーズ) と、組み合わせて使用します。

### 特長

- **正確な定位置投入が可能**  
AC サーボ式の吸着アームでパウチを保持したまま投入する為、狙った投入位置に正確に投入可能な上に、投入時のワークズレも殆どありません。
- **静電気の影響を受けません**  
静電気に影響されることがない為、軽量パウチ等の投入に最適です。
- **品種変更が簡単**  
パウチ寸法が変わっても、簡単なガイド調整のみで品種対応可能です。

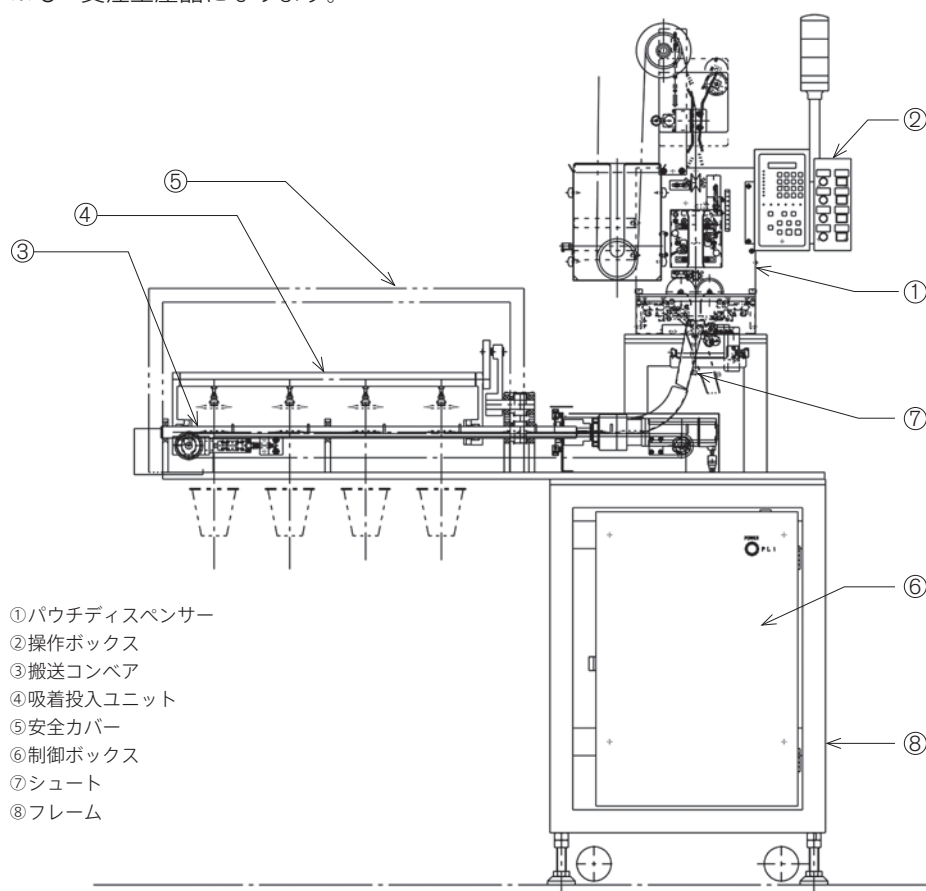
## 仕様

下記仕様は、当社のパウチディスペンサー (KD-820) と組み合わせた時の仕様です。  
組み合わされるパウチ切断装置によって、さまざまな種類のパウチ・ラインスピードに対応可能です。

投入能力	最大 30 ショット/分 (4 列)、最大 20 ショット/分 (6 列)	※ 1
パウチ仕様	幅 : 100mm (MAX) 長さ : 150mm (MAX) 厚み : 30mm (MAX)	
電源	3φ AC200V 50/60Hz 3KVA	※ 2
エア源	0.5MPa 約 400 l/min(ANR) ドライエア	※ 2
質量	約 200kg (パウチ切断装置 : 約 30kg 含)	※ 2

- ※ 1 投入能力はパウチ寸法・投入容器 (カップ) ピッチ・投入列数等によって決定されます。ご相談下さい。
- ※ 2 装備されるオプションによって変動します。
- ※ 3 受注生産品になります。

## 概略図



- ①パウチディスペンサー
- ②操作ボックス
- ③搬送コンベア
- ④吸着投入ユニット
- ⑤安全カバー
- ⑥制御ボックス
- ⑦シュート
- ⑧フレーム

### 株式会社 三橋製作所

- 本社 〒 615-0082 京都市右京区山ノ内赤山町 1 番地  
Tel (075) 316-3300 <営業> Fax (075) 313-7595
- 東京営業所 〒 111-0043 東京都台東区駒形 2-4-11 ヨシクニ駒形ビル 9階  
Tel (03) 3847-9751 Fax (03) 3847-9753
- 九州営業所 〒 812-0016 福岡市博多区博多駅南 4-2-10 南近代ビル 6階  
Tel (092) 476-3800 Fax (092) 476-3801
- HEAD OFFICE  
1 Sekizan-cho Yamanouchi Ukyo-ku, Kyoto 615-0082, Japan  
Tel +81(0) 75-316-3300 Fax +81(0) 75-313-7595

[www.mitsubishi-corp.co.jp](http://www.mitsubishi-corp.co.jp)  
[info@mitsubishi-corp.co.jp](mailto:info@mitsubishi-corp.co.jp)