

# CD-920 カードディスペンサー

## CD-920 HIGH SPEED TYPE CARD DISPENSER

高速かつ  
スムーズな  
カード投入



吸着部

### 概要

- 各種カード・シール・台紙などを、コンベアライン上の定位置に投入する装置です。
- 駆動機構に、弊社独自のコンビネーションカム（特許 2673116 号）を採用することにより、コンパクトでなめらかな動作を実現しました。
- カード供給及び投入方向は、自在に選択できます。

### 特長

- 小型・軽量化を迫及し、コンパクトで使い易いカードディスペンサーを実現しました。
- 包装机などからの投入信号によって、容易に同期して自動投入することができます。
- 投入枚数を計数できるカウント機能を内蔵していますのでプリセット設定が可能です。
- カムを採用することにより（カムラック／CD-820・パラレルカム／CD-920）、高い安定性と、ワークにやさしいなめらかな動作を可能にしました。

## コントロールボックス

- マイコン制御により、カウンタ表示及び各種のデータの表示が出来ます。
- 独立タイプですので、操作位置に合わせての取付が可能です。  
又、必要に応じて遠隔操作も可能です。
- 投入位置スイッチ(◀▶)により、カードを投入するタイミングを変更し、投入位置の微調整が運転中でも可能です。

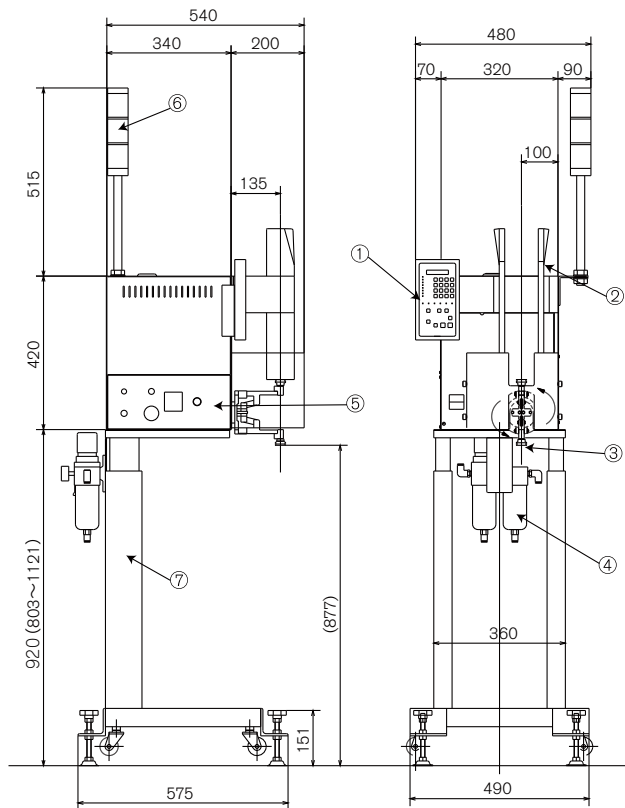


コントロールボックス

## 仕様

投入能力	200 pieces/min (MAX)
カード寸法	30 ~ 70mm(W)、30 ~ 100mm(L)
電源	3φ AC200/220V 50/60Hz、1kVA
エア源	0.5Mpa・210ℓ/min(ANR) ※ドライエアー
本体質量	Ca.40kg

## 概略図



- ① コントロールボックス
- ② カードストッカー
- ③ 吸着アーム
- ④ フィルターレギュレータ
- ⑤ 電源スイッチ・コネクタ
- ⑥ タワーランプ(オプション)
- ⑦ フレーム(オプション)



手にかわる“手”を。

## 株式会社 三橋製作所

- 本社 〒 615-0082 京都市右京区山ノ内赤山町 1 番地  
Tel (075)316-3300 <営業> Fax (075)313-7595
- 東京営業所 〒 111-0043 東京都台東区駒形 2-4-11 ヨシクニ駒形ビル 9階  
Tel (03)3847-9751 Fax (03)3847-9753
- 九州営業所 〒 812-0016 福岡市博多区博多駅南 4-2-10 南近代ビル 6階  
Tel (092)476-3800 Fax (092)476-3801
- HEAD OFFICE  
1 Sekizan-cho Yamanouchi Ukyo-ku, Kyoto 615-0082, Japan  
Tel +81(0)75-316-3300 Fax +81(0)75-313-7595