

# CS-150W 小袋自動箱詰装置

CS-150W POUCH STOCKER

# 正確に計数! キレイに整列!



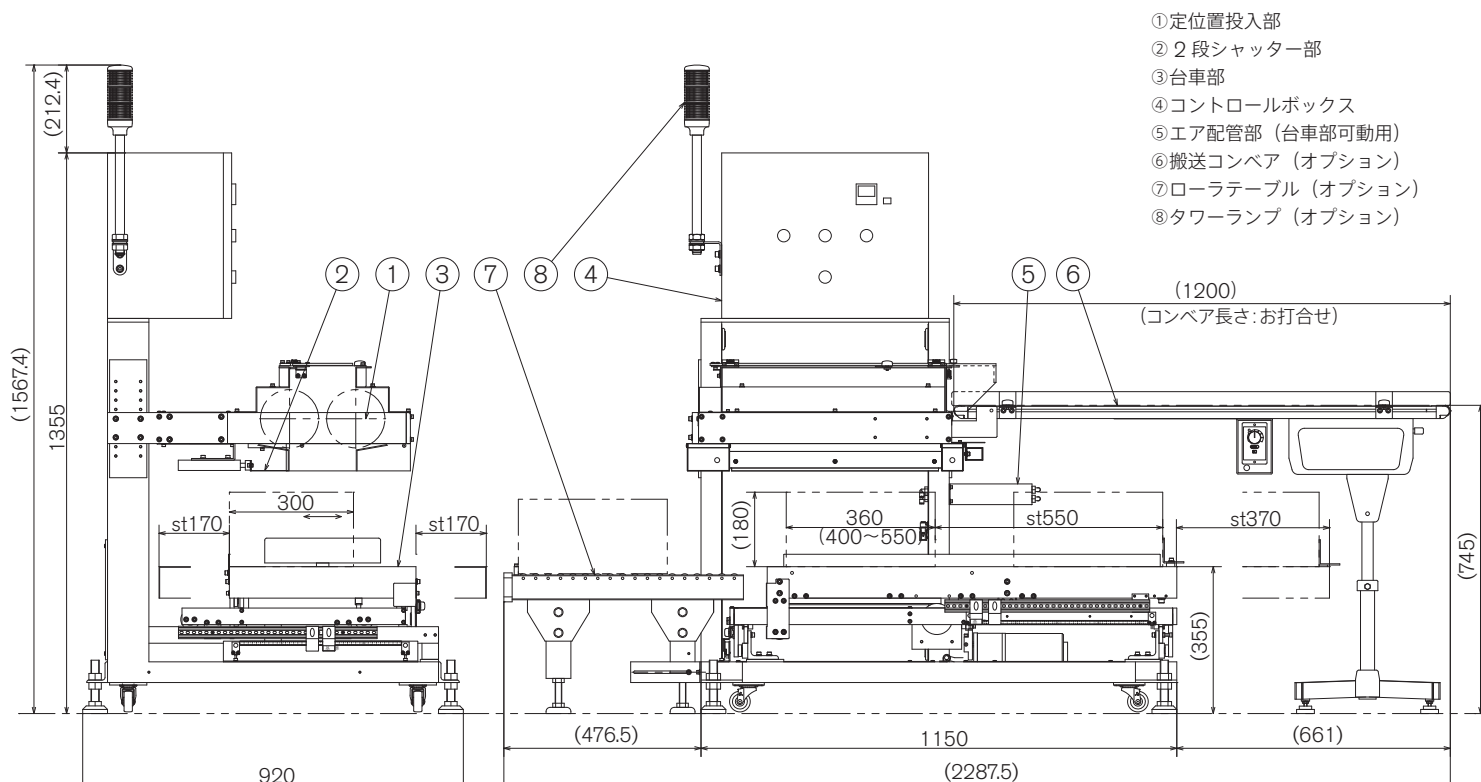
## 特長

- 能力 240ヶ/分の高速箱詰。
- 回転シャッターはワイドな幅調整式  
⇒製品幅 65～150mm まで使用可能です。
- シャッターの回転は AC サーボモータ駆動  
⇒高速運転であるにもかかわらず静かな作業環境を保てます。
- シャッターは滑りの良いエンボスプレート採用  
⇒多連包パウチもまっすぐに箱詰できます。
- 2段シャッター方式  
⇒箱切換えに際して供給を一旦停止することなく連続的にパウチを計数し続けます。

## 仕様

能力	240ヶ/分(単包 ピッチ 100mm時) 120ヶ/分(2連包 ピッチ 100mm時)
パウチ仕様	袋長：70～130mm 袋幅：65～150mm 最大連包長：500mm
収納箱寸法	長さ：400～550mm 幅：最大 450mm 高さ：最大 290mm
箱詰重量	最大 15kg
電源	3φ AC200/220V 50/60Hz
消費電力	1KVA
エア源	0.5MPa 20ℓ/min (ANR)
本体質量	約100kg
装置色	マンセル N-9.5 (白色)

## 概略図



## 株式会社 三橋製作所

- 本社 〒 615-0082 京都市右京区山ノ内赤山町 1 番地  
Tel (075) 316-3300 <営業> Fax (075) 313-7595
- 東京営業所 〒 111-0043 東京都台東区駒形 2-4-11 ヨシクニ駒形ビル 9階  
Tel (03) 3847-9751 Fax (03) 3847-9753
- 九州営業所 〒 812-0016 福岡市博多区博多駅南 4-2-10 南近代ビル 6階  
Tel (092) 476-3800 Fax (092) 476-3801
- HEAD OFFICE  
1 Sekizan-cho Yamanouchi Ukyo-ku, Kyoto 615-0082, Japan  
Tel +81(0) 75-316-3300 Fax +81(0) 75-313-7595



[www.mitsubishi-corp.co.jp](http://www.mitsubishi-corp.co.jp)  
[info@mitsubishi-corp.co.jp](mailto:info@mitsubishi-corp.co.jp)