

KE-1010X パウチローダー

KE-1010X POUCH LOADER

高速箱詰機
折りたたみ
連包パウチ



特長

- 高速箱詰 40m/min (MAX)
- 見やすい 5.7 インチカラータッチパネル搭載で簡単操作
- 30 品種対応のメモリバンクで多品種に対応
- 従来機種 KE-1000V からの改善点
 - ・定量送りユニット静音化 (平均 -13.5db)
 - ・装置高さを低減 (-80mm)
 - ・箱サイズ仕様アップ (奥行 350mm → 400mm 高さ 310mm → 400mm)
- オプションによりグレードアップ
 - ・重いワークにも対応できる『繰入れユニット』
 - ・整列状態をさらに良くする『押えユニット』
 - ・自動化を一步進める『カッターユニット』と『箱切換えユニット』

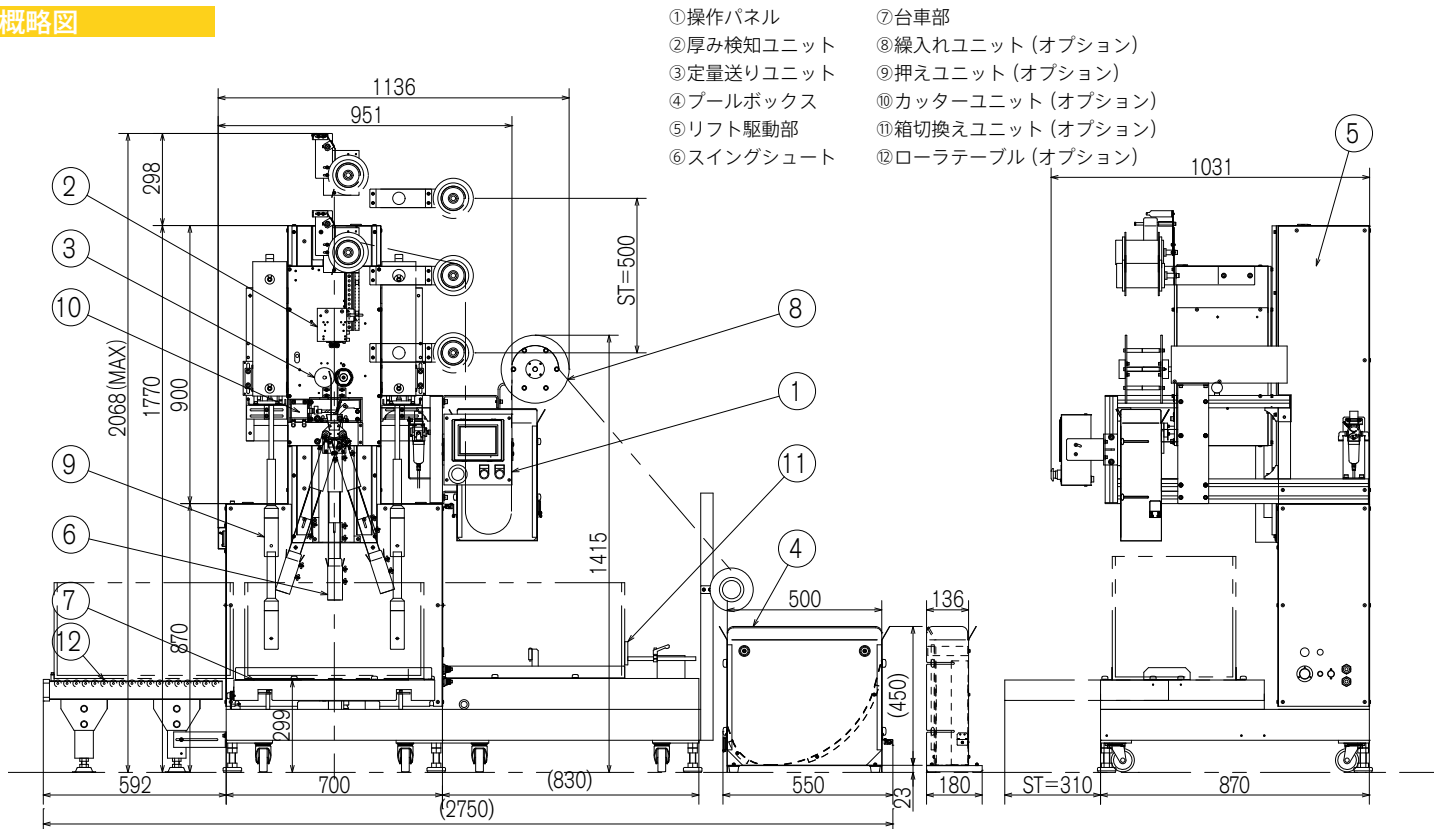
仕様

箱詰能力	40m/min(MAX) ※ 1
パウチ仕様	包装形態 3方・4方シール 幅 50～90mm (スイングシュート交換により 30～100mm 対応可) 長さ 30～120mm 厚さ 20mm (MAX)
収納箱寸法	横幅 380～580mm (外寸) 奥行 200～400mm (外寸) 高さ 100～400mm (外寸)
エア源	0.5MPa 40L/min(ANR) ※ 2
電源	3φ AC200V 50/60Hz 2.5kVA
質量	約 350kg ※ 2

※ 1 一折長 560mm 以上での装置単体箱詰能力です。箱交換時間等は含みません。条件により能力は変動します。

※ 2 オプションフル装備の場合

概略図



株式会社 三橋製作所

- 本社 〒 615-0082 京都市右京区山ノ内赤山町 1 番地
Tel (075)316-3300 <営業> Fax (075)313-7595
- 東京営業所 〒 111-0043 東京都台東区駒形 2-4-11 ヨシクニ駒形ビル 9 階
Tel (03)3847-9751 Fax (03)3847-9753
- 九州営業所 〒 816-0906 福岡県大野城市 1-5-3 オフィスパレア中 II D 棟 3 号室
Tel (092)476-3800 Fax (092)476-3801
- HEAD OFFICE
1 Sekizan-cho Yamanouchi Ukyo-ku, Kyoto 615-0082, Japan
Tel (075)316-3300 Fax (075)313-7595



手にかわる“手”を。