

KD-4010型パウチディスペンサー

KD-4010 POUCH DISPENSER



パウチにやさしい
連続搬送

特長

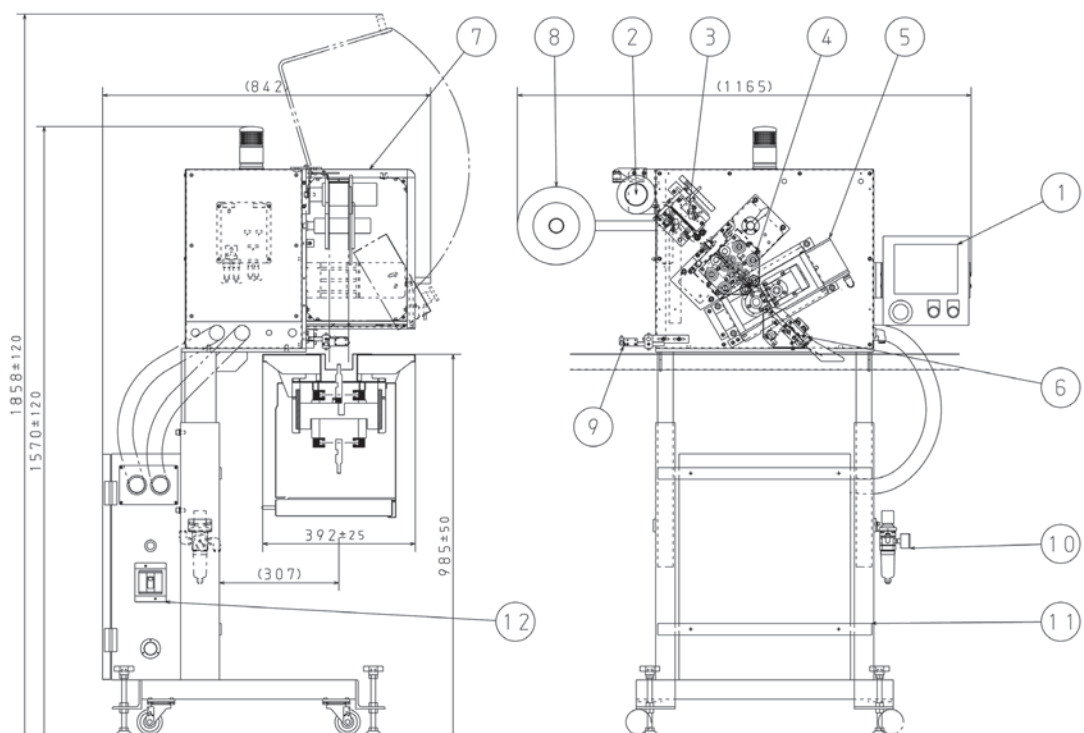
- ロータリーカッターで安定した連続高速運転
- 能力 **280** パウチ/分
- 包装机コンベアと同期したフィードとカットを実現
- パウチに優しい滑らかな動作をします。
- 見やすい**5.7** インチカラータッチパネル搭載で簡単操作
- 30** 品種まで登録可能

仕様

投入能力	280 袋 / 分
パウチ仕様	幅 : 50 ~ 100mm 長さ : 50 ~ 120mm 厚み : 10mm (MAX)
包装形態	3方・4方シール
カット精度	± 1.5mm 以内
電源	3φ AC200/220V 50/60Hz 3KVA
エア源	0.5MPa 3ℓ/min (ANR) ドライエアー
使用環境	0°C ~ 40°C (湿度 80%RH 以下)
装置質量	約 210kg

※受注生産品になります。

概略図



- | | | |
|---------------|---------------|-----------|
| ① 操作パネル | ⑤ カッターユニット | ⑨ 麺検知ユニット |
| ② トップロールユニット | ⑥ ベルトシュートユニット | ⑩ エア系統部 |
| ③ ピッチ検出ユニット | ⑦ 安全カバーユニット | ⑪ フレーム |
| ④ ベルトフィードユニット | ⑧ ロールユニット | ⑫ 制御ボックス |

株式会社 三橋製作所

- 本社 〒 615-0082 京都市右京区山ノ内赤山町 1 番地
Tel (075) 316-3300 <営業> Fax (075) 313-7595
- 東京営業所 〒 111-0043 東京都台東区駒形 2-4-11 ヨシクニ駒形ビル 9階
Tel (03) 3847-9751 Fax (03) 3847-9753
- 九州営業所 〒 812-0016 福岡市博多区博多駅南 4-2-10 南近代ビル 6階
Tel (092) 476-3800 Fax (092) 476-3801
- HEAD OFFICE
1 Sekizan-cho Yamanouchi Ukyo-ku, Kyoto 615-0082, Japan
Tel +81(0) 75-316-3300 Fax +81(0) 75-313-7595

www.mitsubishi-corp.co.jp
info@mitsubishi-corp.co.jp