

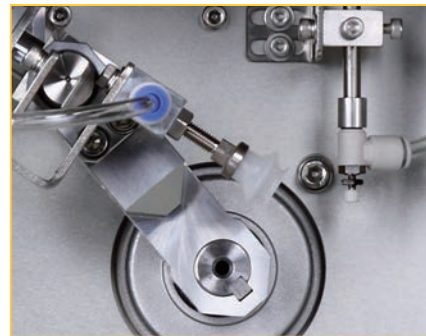
KD-820型(高速吸着方式) パウチディスペンサー

KD-820 POUCH DISPENSER



投入能力
200ヶ/分を
実現

高速吸着ユニット LV-200-L 型を搭載



特長

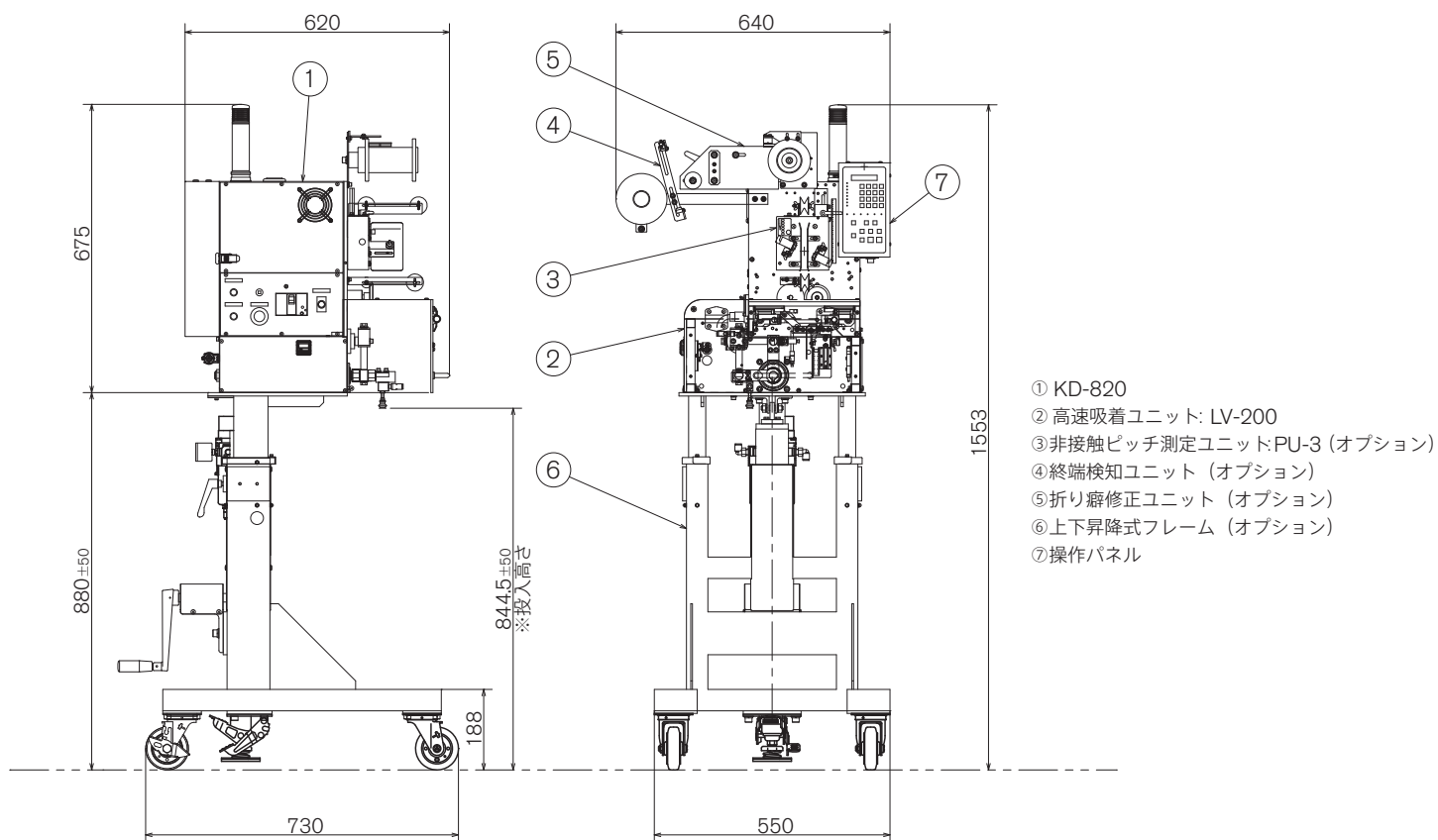
- 能力 200ヶ/分の高速投入を実現。
- AC サーボモータ駆動でタイミングがずれることなく静かに正確に定位置へ投入。
- 吸着と同時にカットする為、パウチはいつも同じ姿勢で投入することができます。
- 包装机への直角投入、貼付け投入に最適。
- 軽量パウチも静電気に影響されることなく投入することができます。
- TM-200 (両面テープ貼付装置) と組合せると、両面テープを貼付けた連包小袋パウチを1ヶずつに切断し、定位置への貼付作業ができます。

仕様

KD-820 本体 + LV-200

投入能力	200 ヶ/分 (MAX) ※袋長 70mm 時
パウチ仕様	幅 : 20 ~ 80mm 長さ : 25 ~ 90mm 厚み : 1 ~ 10mm
外形寸法	640mm (W) × 675mm (H) × 620mm (D)
カット精度位置	± 1.5mm 以下
電源	3 φ AC200V 50/60Hz 1.5kVA
質量	Ca. 46kg
エアース源	0.5MPa 100 ℓ/min (ANR)

概略図



株式会社 三橋製作所

- 本社 〒 615-0082 京都市右京区山ノ内赤山町 1 番地
Tel (075) 316-3300 <営業> Fax (075) 313-7595
- 東京営業所 〒 111-0043 東京都台東区駒形 2-4-11 ヨシクニ駒形ビル 9階
Tel (03) 3847-9751 Fax (03) 3847-9753
- 九州営業所 〒 812-0016 福岡市博多区博多駅南 4-2-10 南近代ビル 6階
Tel (092) 476-3800 Fax (092) 476-3801
- HEAD OFFICE
1 Sekizan-cho Yamanouchi Ukyo-ku, Kyoto 615-0082, Japan
Tel +81(0) 75-316-3300 Fax +81(0) 75-313-7595

**MITSUHASHI
CORPORATION**

www.mitsubishi-corp.co.jp