

CS-300 パウチストッカー

CS-300 POUCH STOCKER



液晶タッチパネルを
採用。
より使いやすい
装置へ。

特長

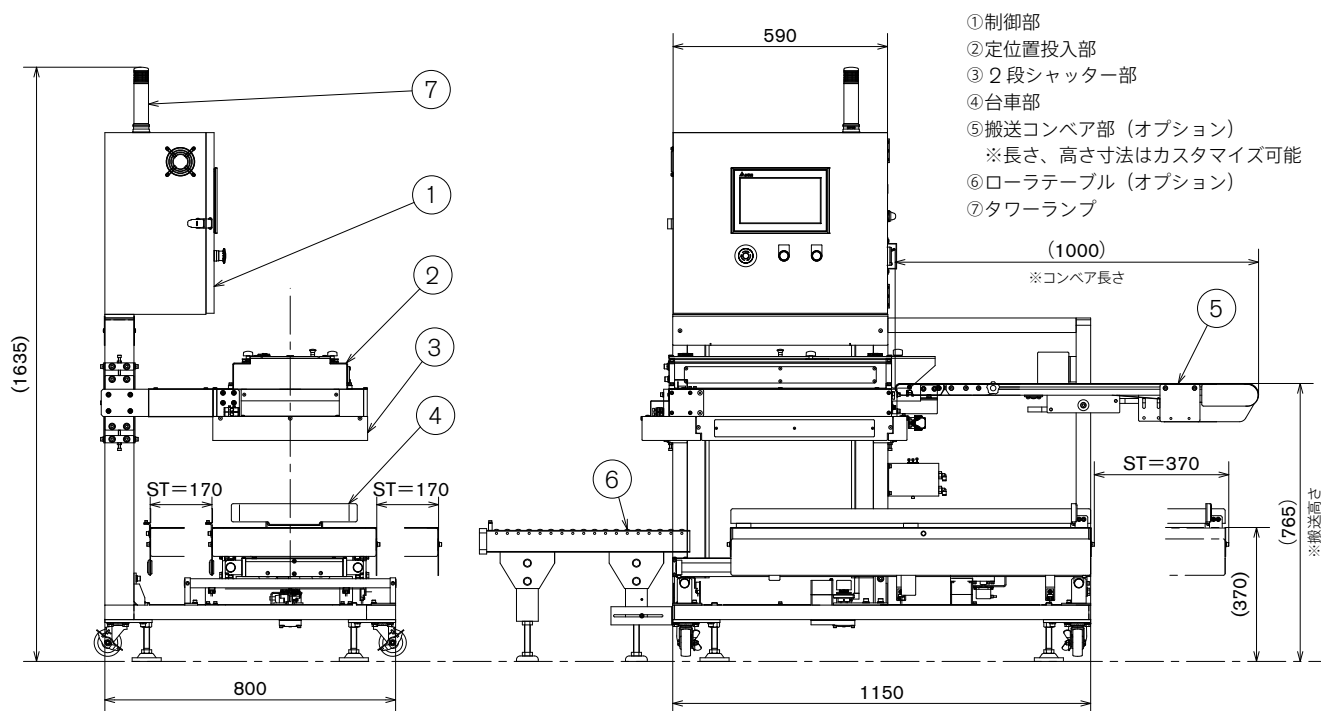
- ・パウチを計数し、箱を動かしながら整列箱詰する装置
- ・見やすい10インチカラータッチパネルを搭載
- ・タッチパネルにて台車の移動量調整が可能
- ・台車部のレール形状を改善し、従来より耐久性UP
- ・品種の切り替えが簡単。登録数は50品種まで可能

仕様

装置能力	240ヶ/分(最大) ※パウチ長さ 50mm の場合、充填能力約 12m/分相当
パウチ仕様	幅 65 ~ 150mm
	長さ 480mm (最大、多連包の場合、合計長さ)
	厚み 10mm (最大)
収納箱寸法	長さ 500mm (最大)
	幅 450mm (最大)
	高さ 290mm (最大)
箱詰質量	最大 15kg
電源	3φ AC200V 50/60Hz 1.0kVA
装置質量	(本体) 約 100kg
エア源	0.5MPa 20ℓ/分 (ANR) ドライエアー

※ 装置能力は、パウチ仕様等ご要望の仕様により異なりますのでご相談下さい。
その他、上記仕様範囲外の場合もご相談下さい。

概略図



株式会社 三橋製作所



手にかわる“手”を。

□ 本社 〒 615-0082 京都市右京区山ノ内赤山町1番地
Tel (075)316-3300 <営業> Fax (075)313-7595

□ 東京営業所 〒 111-0043 東京都台東区駒形 2-4-11 ヨシクニ駒形ビル 9階
Tel (03)3847-9751 Fax (03)3847-9753

□ 九州営業所 〒 812-0016 福岡市博多区博多駅南 4-2-10 南近代ビル 6階
Tel (092)476-3800 Fax (092)476-3801

□ HEAD OFFICE
1 Sekizan-cho Yamanouchi Ukyo-ku, Kyoto 615-0082, Japan
Tel (075)316-3300 Fax (075)313-7595