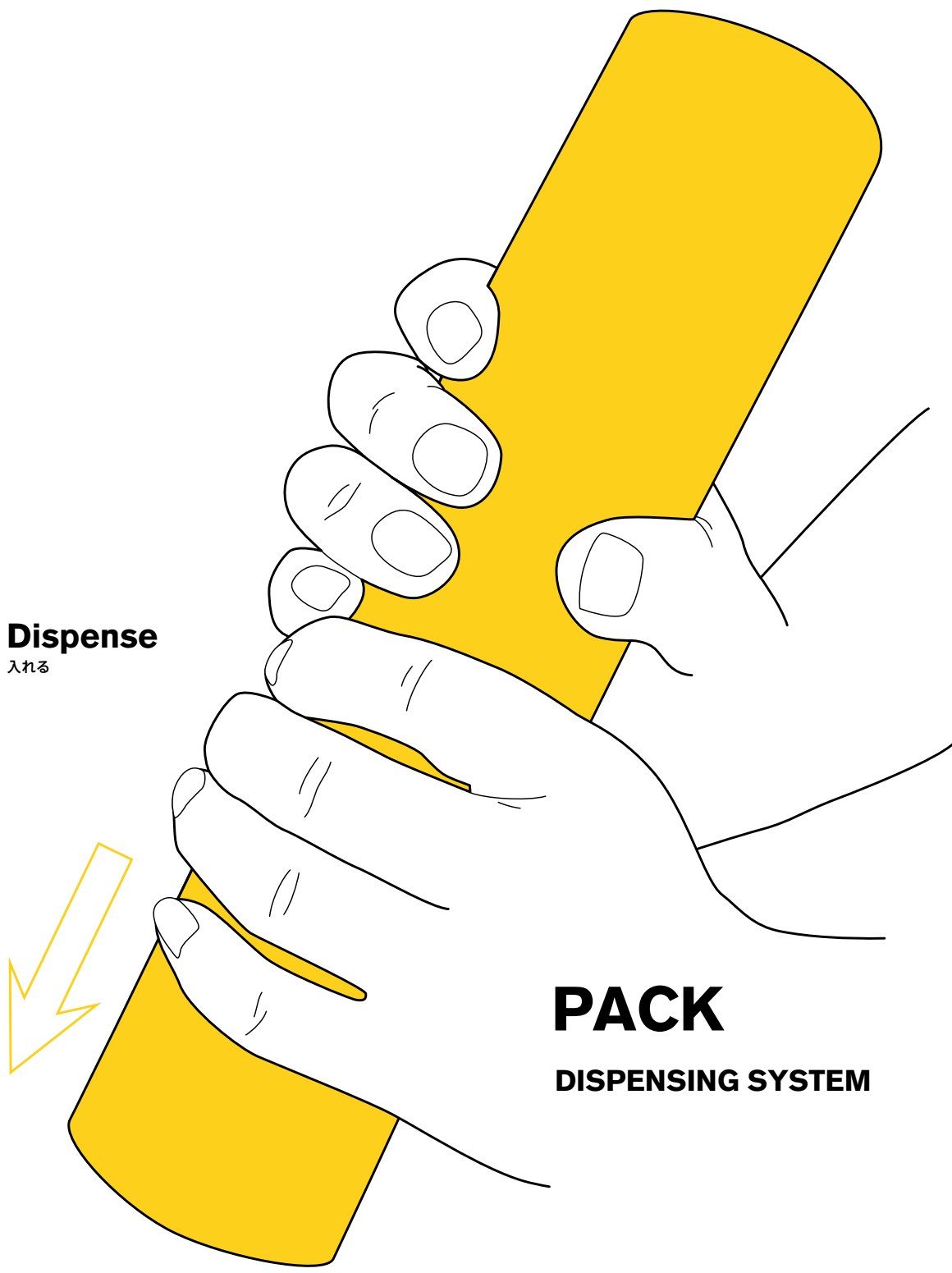


Dispense
入れる



PACK
DISPENSING SYSTEM



PACK DISPENSING SYSTEM

扱いにくい小袋・カードを、最適・最良処理 信頼の「入れる」パートナーです。

敏速、確実動作のユニット環境を実現

1971年にパウチ自動投入機 (SDM シリーズ) を商品化し食品業界へ進出以来、煩雑なパウチ供給作業の省力化、省人化、合理化、高速化を目的にディスペンシングシステムを開発しております。パウチ供給工程の前工程においては、連包状のパウチをパウチローダーにより定数個毎に折りたたみ処理、もしくはパウチワインダーにより巻取り処理を行います。連包状態で処理されたパウチは、パウチディスペンサーを使用する事により自動供給する事ができ、トータルの工場の自動化・効率化・衛生化に貢献いたします。

POUCH DISPENSER KD Series

パウチ投入機

- ・ KD-820
- ・ KD-1020
- ・ KD-920
- ・ KD-4010



KD-820

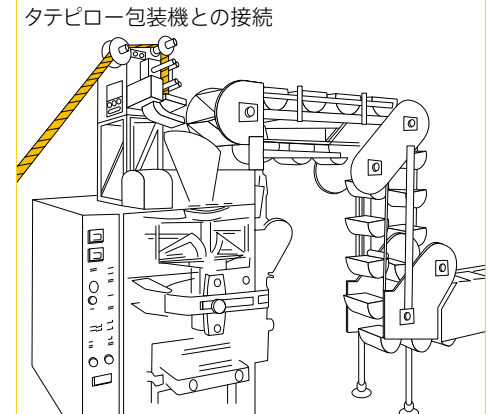
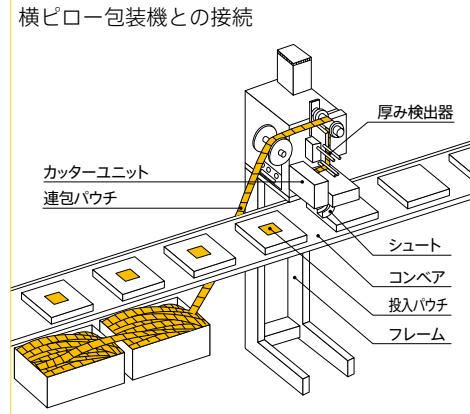
連包パウチを敏速・確実に投入

パウチディスペンサーとは、連包状に準備されたパウチ (小袋) を 1 袋 (多連包も可) 毎に定寸裁断し、コンベアライン上等の定位置に正しく投入する装置です。包装機のライン速度の変化に追従して、パウチの投入を行う定位置投入装置、重いパウチの投入を可能にするフィードユニット、粒子が細かく軽い内容物の厚み検知を確実にするバイブレーターユニット、など充実したオプションをご用意致しております。

充実したオプション

- ・ AC サーボモーター駆動でタイミングがずれることなく静かに正確に投入を行う高速吸着装置
- ・ 重いパウチ投入を可能にする **フィードユニット**
- ・ 粒子が細かく軽い内容物の厚み検知を確実にする **バイブレーターユニット** etc.

< 投入袋 >	< 対象製品 >	< 接続機械 >
乾燥剤 脱酸素剤	菓子 海苔 珍味 食品全体	横ピロー 包装機
スープ スパイス	インスタント ラーメン	タテピロー 包装機
シロップ	菓子	カートニング マシン
タレ カラシ	食品全般	カートニング マシン
スプーン フォーク		



POUCH CUTTER KS Series

パウチカッター

- ・ KS-810
- ・ KS-5000



KS-810

連包パウチを敏速・確実に切断

パウチカッターとは、連包状に準備されたパウチ (小袋) を 1 袋 (多連包も可) 毎にノッチ処理を行い、定寸カットする装置です。ミシン目オプションをご用意いたしております。パウチスタッカーと組み合わせれば、整列箱詰めラインが可能です。

POUCH LOADER KE Series

箱詰機

・ KE-1010X ・ KE-891
・ KE-354

連包パウチを敏速・確実に箱詰

パウチローダーとは、各種三方、四方シール充填包装機に接続し、連包状のパウチ（小袋）を一定個数折りたたみ箱詰する装置です。当装置を使用する事により、パウチディスペンサーと組合せ、パウチ供給作業の省人化システムを構成することができます。

多列型も特注生産いたしております



KE-1010X

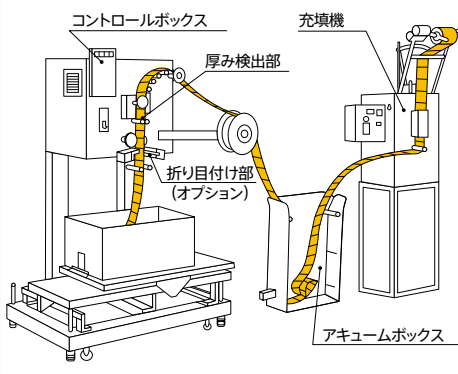
< 箱詰袋 >

- 乾燥剤
脱酸素剤
- スープ
スパイス
液体
- シュガー
シロップ

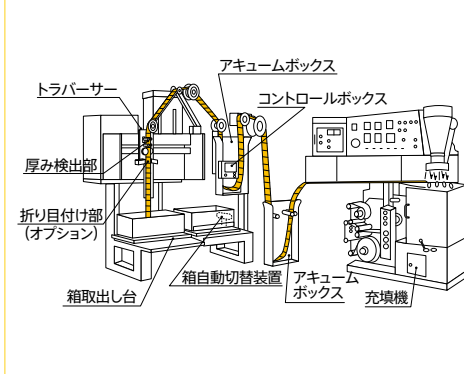
< 接続包装機 >

- 高速三方シール
充填包装機
- 高速液体三方シール
充填包装機
- 三方シール充填包装機
- 四方シール充填包装機

三方シール充填包装機との接続



高速三方シール充填包装機との接続



POUCH WINDER FW Series

巻取機

・ FW-1000
・ FW-2000

連包パウチを敏速・確実に巻取

パウチワインダーとは、各種三方、四方シール充填包装機に接続し、連包状のパウチ（小袋）を一定個数巻き取りを行う装置です。当装置を使用する事により、パウチディスペンサーと組合せ、パウチ供給作業の省人化システムを構成する事が出来ます。

多列型も特注生産いたしております



FW-1000

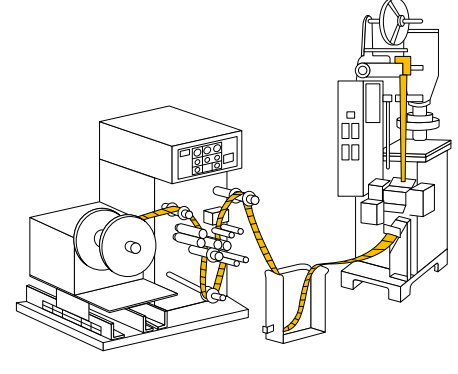
< 巻取袋 >

- 乾燥剤
脱酸素剤
- スープ
スパイス
液体
- シュガー
シロップ

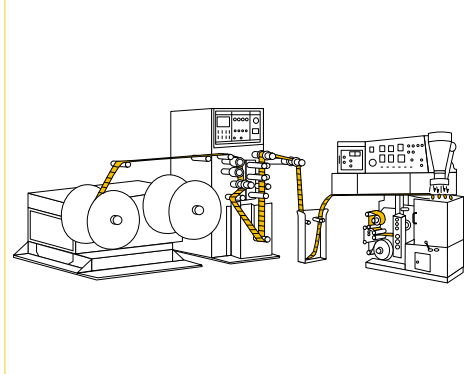
< 接続包装機 >

- 高速三方シール
充填包装機
- 高速液体三方シール
充填包装機
- 三方シール充填包装機
- 四方シール充填包装機

三方シール充填包装機との接続



高速三方シール充填包装機との接続



PACK DISPENSING SYSTEM

POUCH STOCKER CS Series

整列箱詰機

・CS-150W

単包パウチを敏速・確実に整列箱詰

パウチストッカーとは、高速液体充填包装機にて単包または数連包にカットされたパウチ（小袋）を搬送コンベアにて定位置投入部へ送り、箱へ水平落下させて整列箱詰する装置です。

- ・定位置投入ユニットには AC サーボモーター搭載の回転シャッター方式を採用しました。**だから静かなシャッター音で、高速箱詰！**
- ・箱詰数はカウンタで設定し、定個数になれば自動的に次の箱を供給します。**だから操作も簡単！**
- ・パウチ投入口に安全カバーを採用しました。**だからより安全に使用していただけます**
- ・装置スペースを有効に生かしました。**だからコンパクト**



CS-150W

CARD DISPENSER CD Series

カード投入機

・CD-820
・CD-870
・CD-920

カードを敏速・確実に投入

カードディスペンサーとは、各種カード・台紙・トレー・蓋などを、コンベアライン上の定位置に投入する装置です。駆動機構に、弊社独自のカムラックを採用することにより高い安定性とカードにやさしい滑らかな動作を可能にしました。小型・軽量化を追求し、コンパクトで使いやすいカードディスペンサーです。



CD-820

**MITSUHASHI
CORPORATION**

手にかわる“手”を。

www.mitsubishi-corp.co.jp

株式会社 三橋製作所

- 本社 〒 615-0082 京都市右京区山ノ内赤山町 1 番地
Tel (075)316-3300 <営業> Fax (075)313-7595
- 東京営業所 〒 111-0043 東京都台東区駒形 2-4-11 ヨシクニ駒形ビル 9 階
Tel (03)3847-9751 Fax (03)3847-9753
- 九州営業所 〒 812-0016 福岡市博多区博多駅南 4-2-10 南近代ビル 6 階
Tel (092)476-3800 Fax (092)476-3801
- HEAD OFFICE
1 Sekizan-cho Yamanouchi Ukyo-ku, Kyoto 615-0082, Japan
Tel (075)316-3300 Fax (075)313-7595