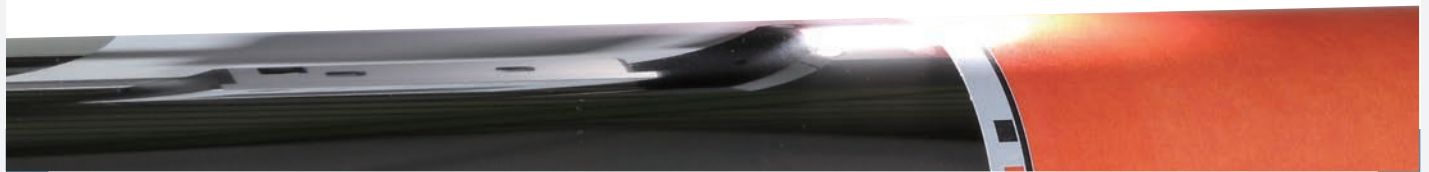




## カラーラインセンサ PSM-1500 センサヘッド / PPM-1500 コンソール

PSM-1500 / PPM-1500

# カラーイメージセンサを搭載し 確実に対象を追従します



### 概要

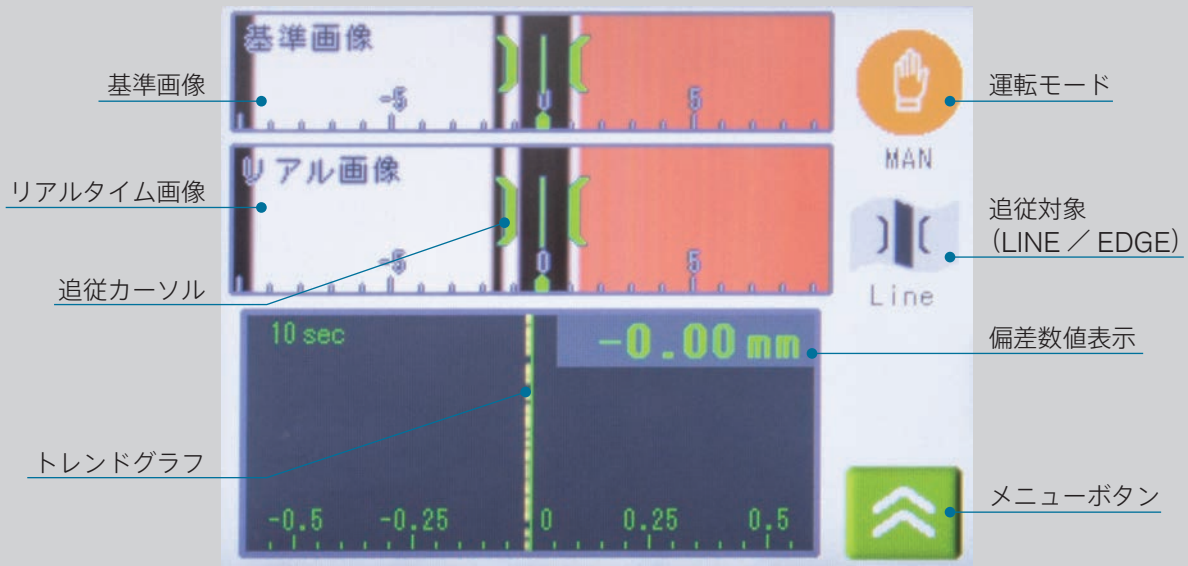
本センサはカラーリニアイメージセンサを搭載し、画像処理によりウェブに印刷されたラインマークや境界の位置を検出します。専用のコントローラや駆動機と組み合わせてウェブの蛇行修正を行います。

### 特徴

- 近傍の柄や文字に影響されることなくラインマークやエッジを追従します。
- ラインマークの色や明るさ、幅を認識することで対象を確実に追従します。
- 追従対象のティーチング操作はタッチパネルで簡単に行えます。
- 画面上で追従状態を確認できるため安心して使用できます。
- コンソールは運転モードの切換えやアクチュエータの手動操作など LPC のリモート操作器としても使用できます。



## 画面説明



- ・基準画像はティーチング時の画像を表示します。
- ・トレンドグラフは偏差値を時系列でグラフ表示します。直近の蛇行状態を確認することができます。
- ・画面右上に LPC の運転モードを表示します (AUTO / MAN / CENT)。
- ・追従対象 (LINE または EDGE) はティーチング時に選択します。
- ・メニューボタンを押すと各種ボタンが表示され、ティーチングや詳細設定画面への切り替えができます。

## 検出対象



(注意) ウェブエッジや透明のフィルム上の印刷を検出するときは下地のロールと検出対象のコントラストが大きくなるようにロールの表面材質を選択して下さい。(例: 光沢のある透明フィルムエッジ検出のときは光沢の無い黒色ロール)

## 機器構成

本センサは以下の 2 つの部品で構成されます。これらはそれぞれ別手配となります。



PPM-1500  
コンソール



PSM-1500  
センサヘッド

CAN ケーブルを用いて  
コントローラと接続

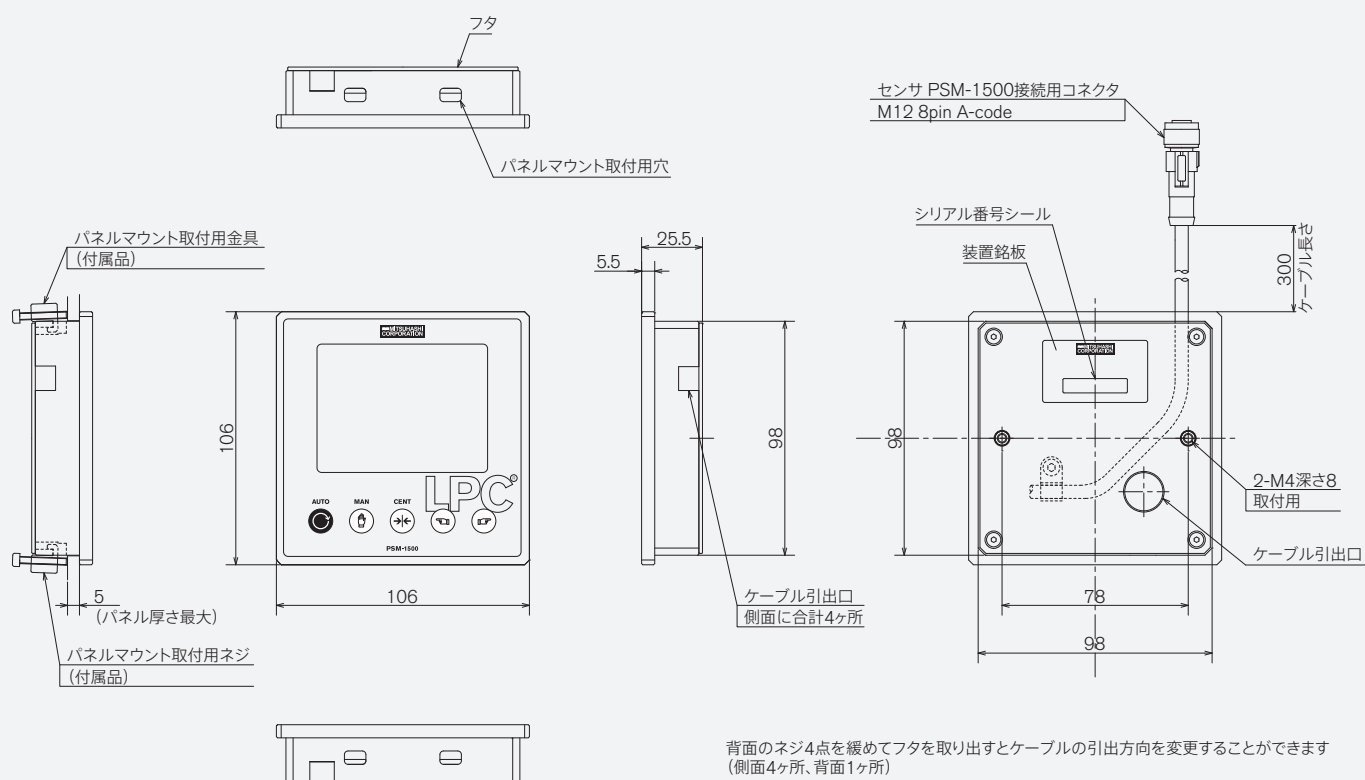
## 仕様

外形	外形図参照
電源	DC24V ± 20% (McBus を通じて供給) ※
消費電流	最大 0.4A (PSM-1500、PPM-1500 の総消費電流)
材質	センサヘッド PSM-1500 : A5052 コンソール PPM-1500 : A5052
質量	センサヘッド PSM-1500 : 約 0.7kg コンソール PPM-1500 : 約 0.3kg
使用環境	温度 : 0 ~ 40°C, 湿度 : 80%Rh 以下 (結露なきこと)
接続可能なコントローラ	PEM-200、PEM-3000
撮像素子	CCD カラーリニアイメージセンサ
光源	白色 LED
撮像範囲	20mm
検出距離	筐体先端より 17.5mm (許容範囲 : ± 2mm)
分解能	0.01mm
スキャン周期	2.6msec 以下
検出ロール	φ 80mm 以上
コンソール部ディスプレイ	3.5inch カラー TFT, 抵抗被膜式タッチパネル

※ McBus : LPC のコントローラや駆動機を接続するためのネットワーク

## 外形図

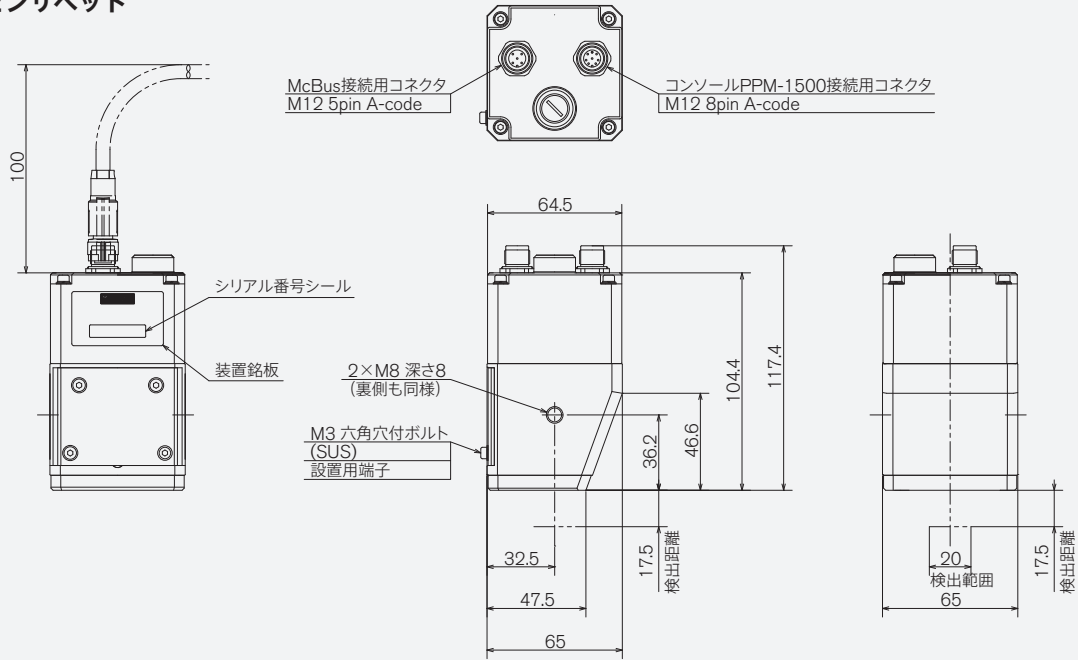
### ● PPM-1500 コンソール



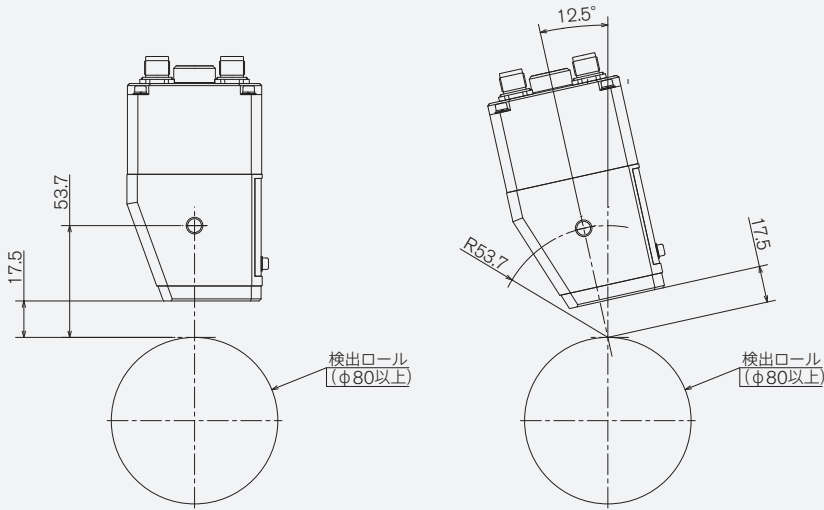


## 外形図

### ● PSM-1500 センサヘッド



### <設置>



◆垂直取付  
ウェブの光沢の影響を受けずに境界を検出する時、上記の様にロール軸に対して垂直に配置して下さい。

◆傾斜取付  
ウェブ上の光沢の有る面と無い面の境界を検出する時、ロール軸に対して12.5°傾けて配置して下さい。

### 株式会社 三橋製作所

- 本社 〒 615-0082 京都市右京区山ノ内赤山町 1 番地  
Tel (075) 316-3300 <営業> Fax (075) 313-7595
- 東京営業所 〒 111-0043 東京都台東区駒形 2-4-11 ヨシクニ駒形ビル 9階  
Tel (03) 3847-9751 Fax (03) 3847-9753
- 九州営業所 〒 812-0016 福岡市博多区博多駅南 4-2-10 南近代ビル 6階  
Tel (092) 476-3800 Fax (092) 476-3801
- HEAD OFFICE  
1 Sekizan-cho Yamanouchi Ukyo-ku, Kyoto 615-0082, Japan  
Tel +81(0) 75-316-3300 Fax +81(0) 75-313-7595

# MITSUHASHI CORPORATION

[www.mitsubishi-corp.co.jp](http://www.mitsubishi-corp.co.jp)