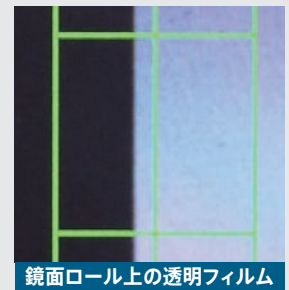




ウェブガイドセンサ PSM-2000 センサヘッド PPM-2000 操作パネル

WEB GUIDE SENSOR PSM-2000, PPM-2000

絵柄や文字も追従できる



概要

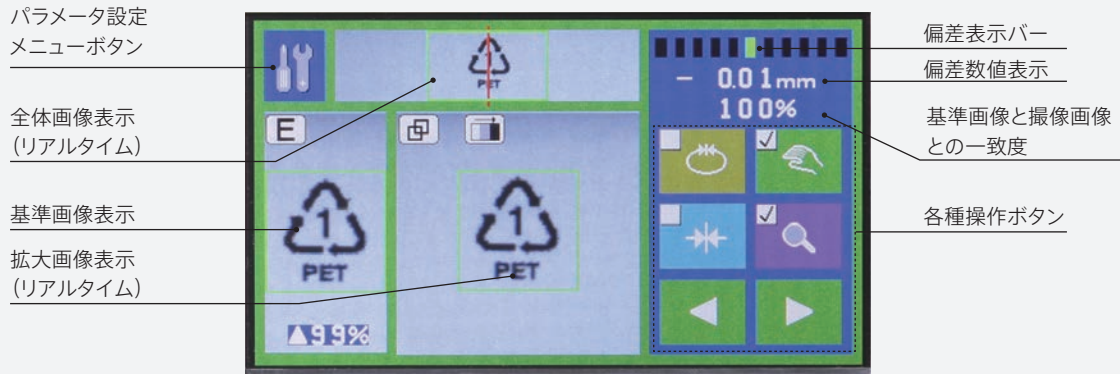
本センサはウェブのエッジや印刷されたラインマークなど連続的なパターンに加えて絵柄、文字などの断続的なパターンの位置も検出します。専用のコントローラや駆動機と組み合わせてウェブの蛇行修正を行います。

特長

- **断続パターンを追従**
パターンマッチングにより、ウェブのエッジや印刷されたラインマークに加えて絵柄・文字などの断続的なパターンも追従することができます。
- **多様なウェブの検出が可能**
内蔵のフィルタを用いることで多様なウェブを検出することができます。
鏡面ロール上の透明フィルムエッジの検出も可能です。
- **ワンタッチティーチング**
ワンタッチで追従対象とする基準画像をティーチングすることができます。



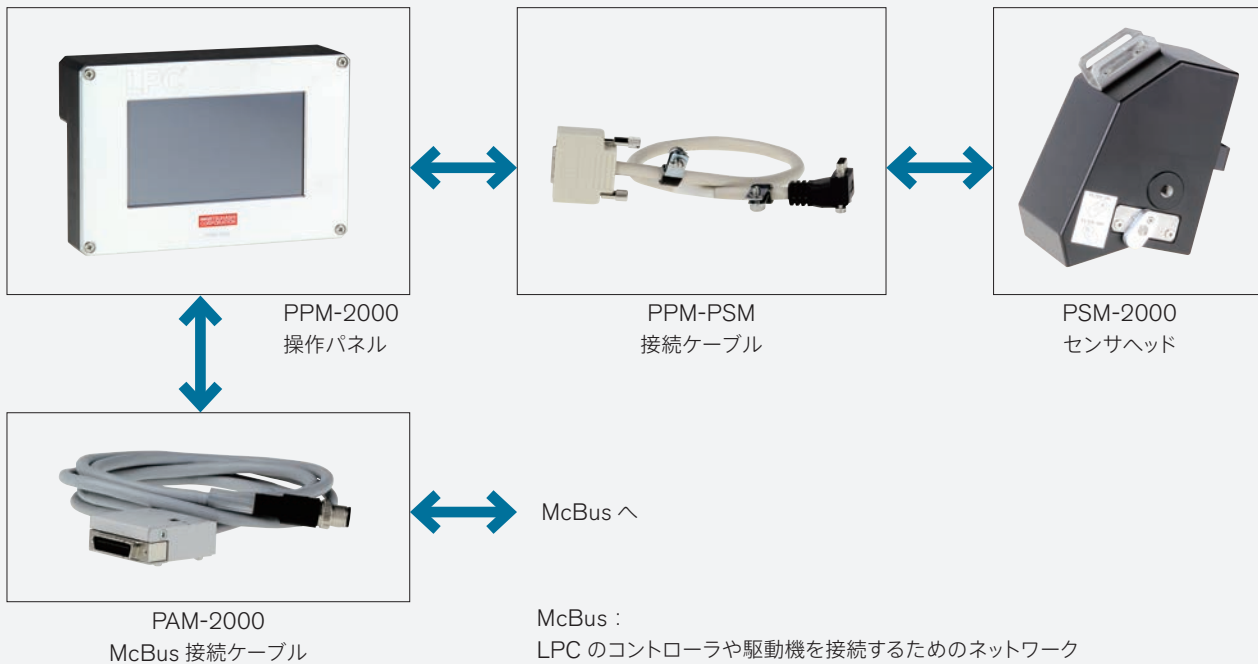
画面説明



- ・ 撮像画像や偏差の表示で追従状態の確認が容易です。
- ・ 操作ボタンにより LPC のリモート操作器としても使用できます。
センサの手元で運転モードの切換えやパラメータの調整操作を行うことができ便利です。
- ・ 追従の対象となる基準画像は3つまで保存可能で、いつでも呼び出して使用することができます。

機器構成

本センサは以下の4つの部品で構成されます。これらはそれぞれ別手配となります。

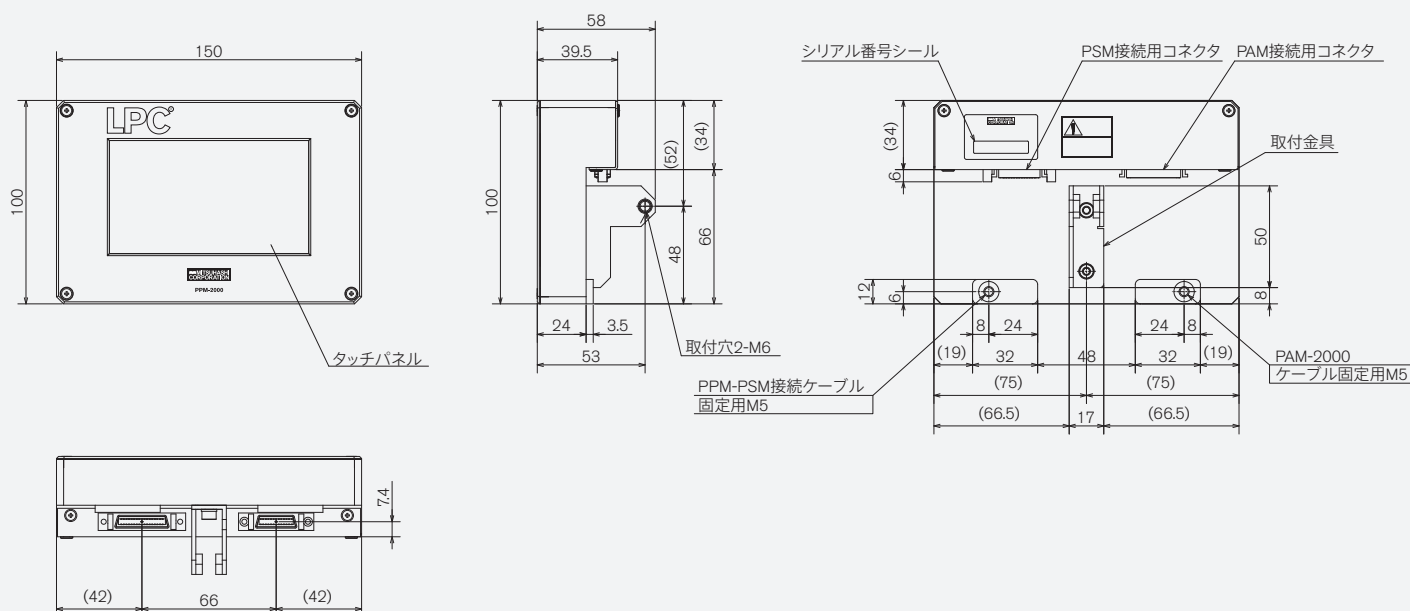


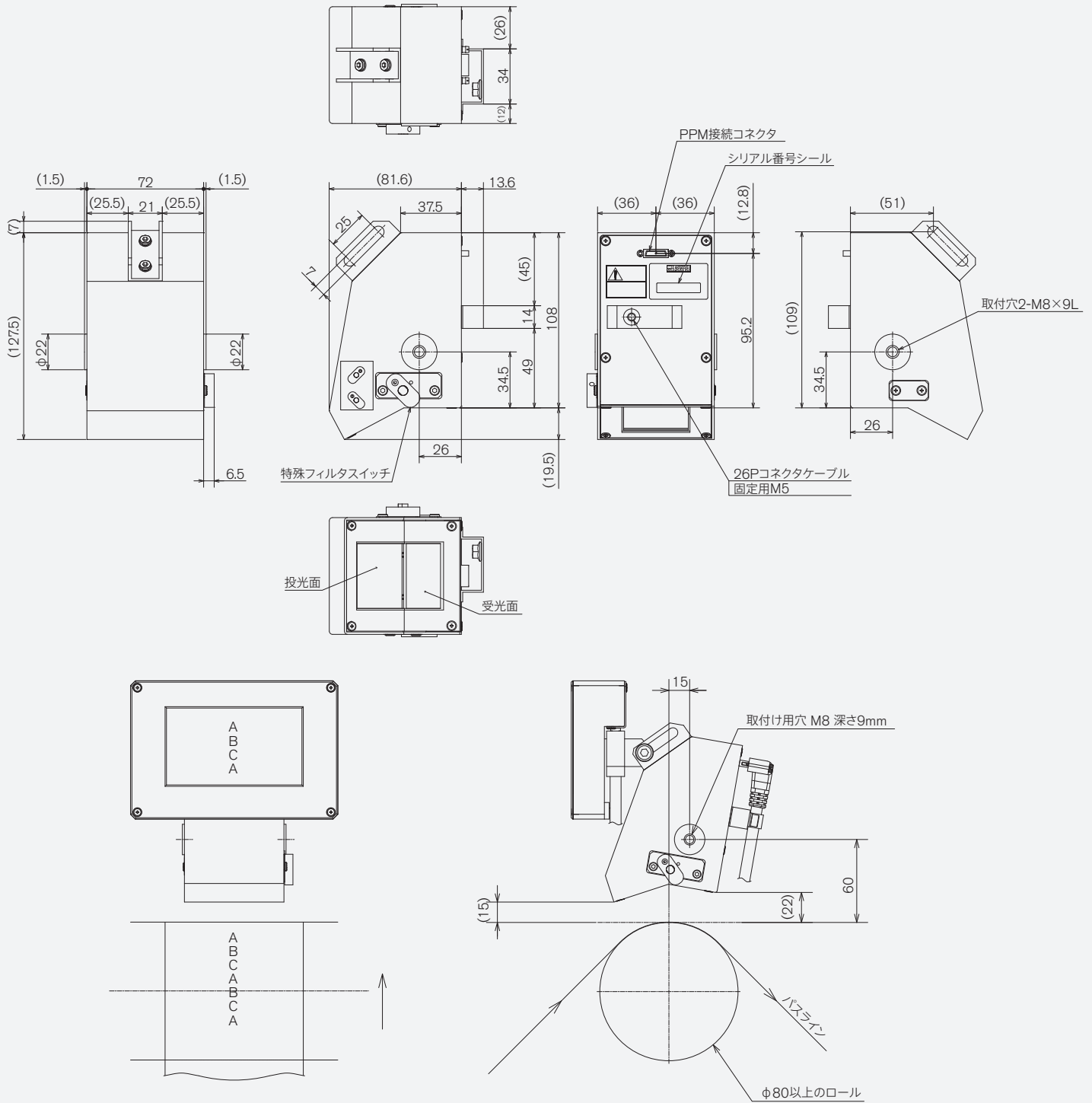
仕様

| | | |
|------------|--|---|
| 外形 | 外形図参照 | |
| 電源 | DC24V ± 20% (McBus を通じて供給) ※ | |
| 消費電流 | 0.6A (PPM-2000,PSM-2000,PAM-2000 の総消費電流) | |
| 質量 | センサヘッド PSM-2000 : 約 700g 操作パネル PPM-2000 : 約 500g | |
| 本体材質 | センサヘッド PSM-2000 : ADC12,SPCC 操作パネル PPM-2000 : ADC12,A5052 | |
| 設置環境 | 周囲温度 | 0 ~ 40℃ |
| | 周囲湿度 | 80%Rh 以下 (結露無きこと) |
| | 雰囲気 | 屋内 (直射日光が当たらないこと) 風通しの良いこと 腐食性ガス・引火性ガス・オイルミスト・塵埃のないこと |
| | その他 | 振動の多い場所での設置は避けて下さい |
| 接続可能コントローラ | PEM-200、PEM-3000 | |
| 撮像素子 | CCD エリアセンサ (カラー) | |
| 光源 | 白色 LED | |
| 撮像エリア | 24 × 9.6mm | |
| 分解能 | 0.01mm | |
| スキャン周波数 | 220Hz | |
| 検出ロール | φ 80mm 以上 | |
| ケーブル長 | PPM-PSM 接続ケーブル : 0.4m PAM-2000McBus 接続ケーブル : 2m | |

※ McBus: LPC のコントローラや駆動機を接続するためのネットワーク

外形図





www.mitsubishi-corp.co.jp

株式会社 三橋製作所

- 本社 〒 615-0082 京都市右京区山ノ内赤山町 1 番地
Tel (075) 316-3300 <営業> Fax (075) 313-7595
- 東京営業所 〒 111-0043 東京都台東区駒形 2-4-11 ヨシクニ駒形ビル 9階
Tel (03) 3847-9751 Fax (03) 3847-9753
- 九州営業所 〒 812-0016 福岡市博多区博多駅南 4-2-10 南近代ビル 6階
Tel (092) 476-3800 Fax (092) 476-3801
- HEAD OFFICE
1 Sekizan-cho Yamanouchi Ukyo-ku, Kyoto 615-0082, Japan
Tel +81(0) 75-316-3300 Fax +81(0) 75-313-7595

