



# 台車駆動用アクチュエータ PDM-400, 610, 620, 650

PDM-400, 610, 620, 650



## 概要

PDM-400, 610, 620, 650 はそれぞれ、従来機種 of PD-400, 610, 620, 650 の DC モータをブラシレス DC モータに置換えた台車駆動用アクチュエータです。また、構成部品を見直してバックラッシュを小さくし、従来機と比べ、より俊敏で精度の高い蛇行修正ができるよう改良しました。

## 特長

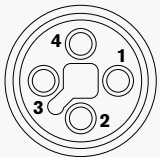
- メンテナンスフリーのブラシレス DC モータを採用しました。
- 従来の PD シリーズと比べ、より俊敏で精度の高い蛇行修正制御が可能になりました。
- PEM 型コントローラや PSM 型センサとはコネクタのみで接続するため配線作業が容易です。
- PDM-400、610 は従来機種に対して 32mm、PDM-650 は 47mm 全長が短くなりました。



## 仕様

	PDM-400	PDM-610	PDM-620	PDM-650
推力 N [kgf]	1300 [132]	1700 [173]		2400 [244]
ストローク mm	50	180		
駆動速度 mm/sec	25	20		16
質量 kg	6	11	9	18
電源	DC24V ± 20%			
消費電流	2.5A			3.5A
使用環境	温度：0 ~ 50 °C 湿度：80%Rh 以下（結露無きこと）			
接続機器	コントローラ	PEM-200, PEM-3000		
	センサ	PSM 型センサ		
接続	電源：付属の電源コネクタより供給。（ケーブルは貴社にて用意してください） CAN バス：別売りの専用ケーブルを用いてコントローラ、センサと接続します。 接続の構成は PEM コントローラのカatalogをご覧ください。			

### 電源接続用コネクタ仕様

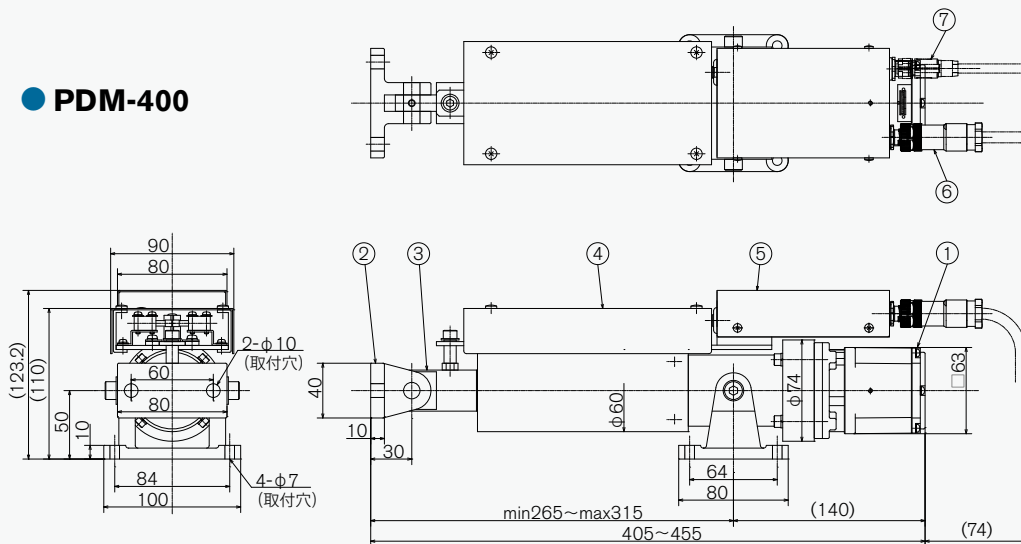


1. 接地
2. 24V
3. 0V
4. non connect

型式：SACC-M12FST-3PECON-PG11-M  
 接続方式：ネジ止め式  
 適合ケーブル：AWG18 ~ 16、外径 8 ~ 10mm

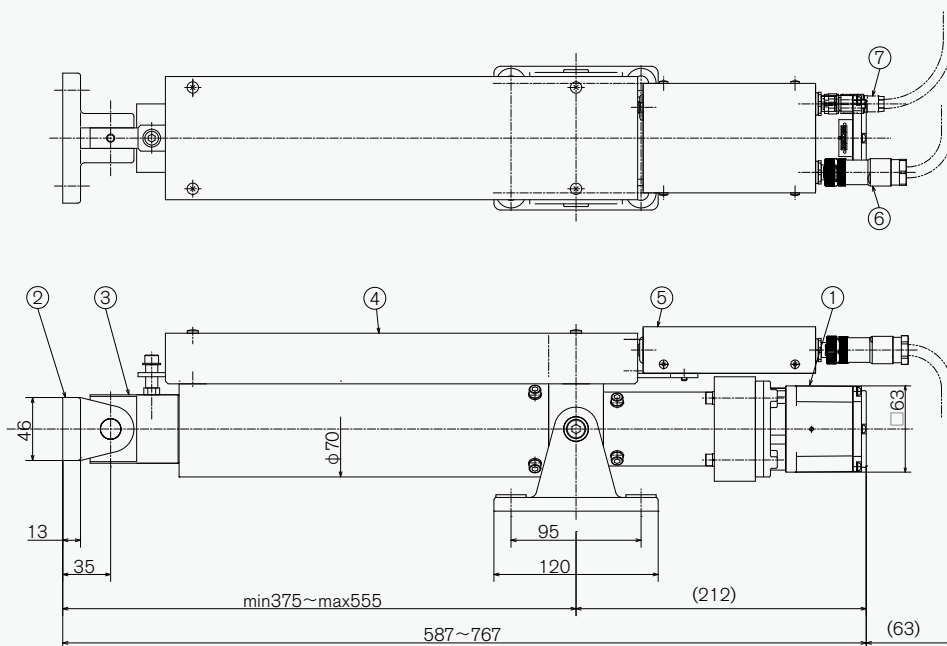
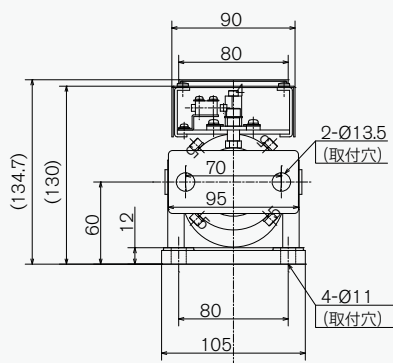
## 外形図

### ● PDM-400



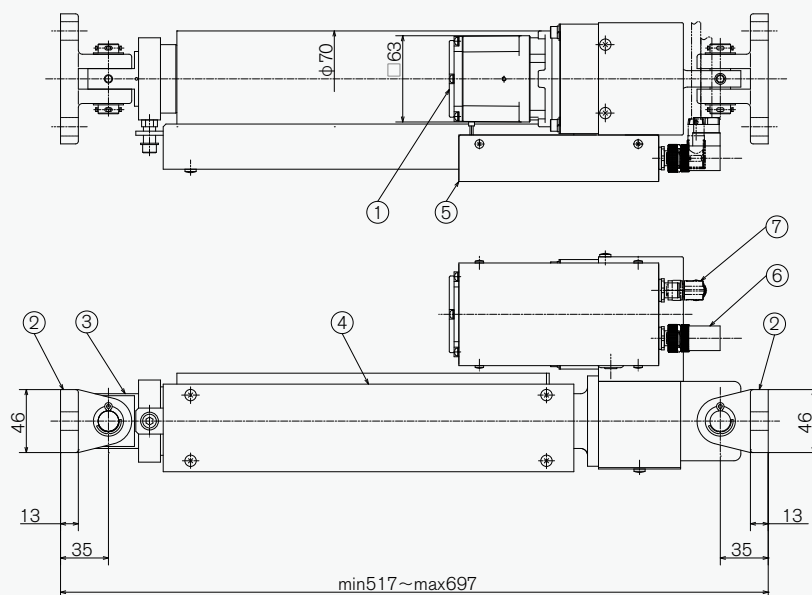
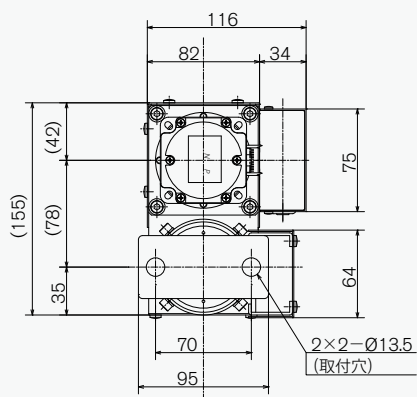
- ① ブラシレス DC モーター
- ② コネクタ
- ③ スライドロッド
- ④ スイッチユニット
- ⑤ 電装ボックス
- ⑥ 電源コネクタ (付属)
- ※オプションでライトアングルタイプへの変更ができます
- ⑦ CAN バス接続用コネクタ (別売)

## ● PDM-610



- ① ブラシレス DC モータ
- ② コネクタ
- ③ スライドロッド
- ④ スイッチユニット
- ⑤ 電装ボックス
- ⑥ 電源コネクタ (付属)
- ※オプションでライトアングルタイプへの変更ができます
- ⑦ CAN バス接続用コネクタ (別売)

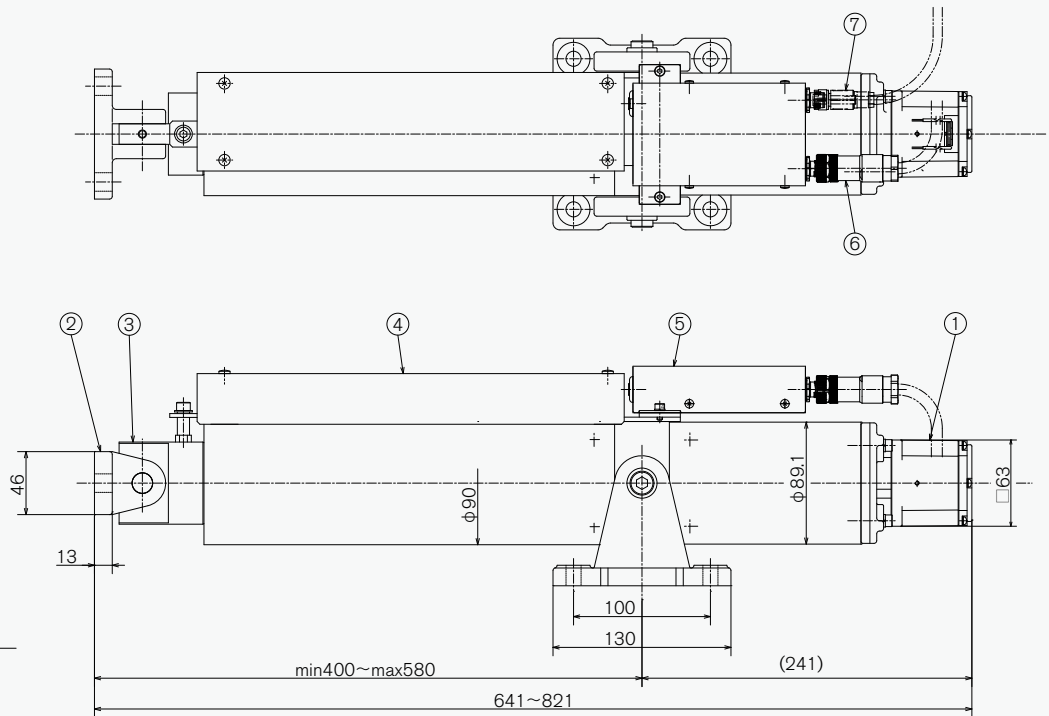
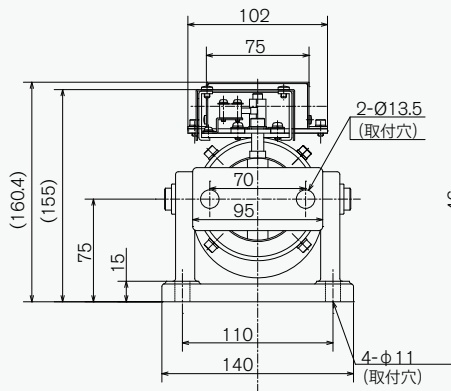
## ● PDM-620



- ① ブラシレス DC モータ
- ② コネクタ
- ③ スライドロッド
- ④ スイッチユニット
- ⑤ 電装ボックス
- ⑥ 電源コネクタ (付属)
- ※ライトアングルタイプのみ
- ⑦ CAN バス接続用コネクタ (別売)
- ※ライトアングルタイプのみ



## ● PDM-650



- ① ブラシレス DC モーター
  - ② コネクタ
  - ③ スライドロッド
  - ④ スイッチユニット
  - ⑤ 電装ボックス
  - ⑥ 電源コネクタ (付属)
  - ⑦ CANバス接続用コネクタ (別売)
- ※オプションでライトアングルタイプへの変更ができます



[www.mitsubishi-corp.co.jp](http://www.mitsubishi-corp.co.jp)  
[info@mitsubishi-corp.co.jp](mailto:info@mitsubishi-corp.co.jp)

### 株式会社 三橋製作所

- 本社 〒 615-0082 京都市右京区山ノ内赤山町 1 番地  
Tel (075) 316-3300 <営業> Fax (075) 313-7595
- 東京営業所 〒 111-0043 東京都台東区駒形 2-4-11 ヨシクニ駒形ビル 9階  
Tel (03) 3847-9751 Fax (03) 3847-9753
- 九州営業所 〒 812-0016 福岡市博多区博多駅南 4-2-10 南近代ビル 6階  
Tel (092) 476-3800 Fax (092) 476-3801
- HEAD OFFICE  
1 Sekizan-cho Yamanouchi Ukyo-ku, Kyoto 615-0082, Japan  
Tel +81(0) 75-316-3300 Fax +81(0) 75-313-7595