



ロールガイド PGMW-15

ROLL GUIDER PGMW-15

設置が容易、
すぐに
使用できる。



概要

PGMW-15 は G シリーズの小型ロールガイドとして位置付けられる機種です。シート幅 600mm 以下の小幅のウェブに適用し、包装機や衛生用品製造機のウェブの蛇行制御機器として最適です。ロール枠駆動部にセンサ、コントローラなどの周辺機器をコンパクトに一体化したロールガイドシステムです。

特徴

- 電源を接続するだけなので、短時間で機械への組み付けが完了します。
- メンテナンスフリーのブラシレス DC モータを採用しました。
- ボールねじ式超小型アクチュエータを内蔵しており、ロール枠をガタなくパワフルに回転させることができます。
- ロール枠の回転トルクが従来のギア式の PG-100 に比べて 2.5 倍以上となります。
- 低バックラシ（従来機の 1/10 以下）と相まって、ピボット軸と 2ヶ所のカムフォロアにてロール枠を 3 点支持する構成であるため、剛性の高いロール枠となっています。
- 赤外線エッジセンサ (PSM-75W) と超音波エッジセンサ (PSM-46W) を用途に応じて選択することができます。また、PSM-75W を 2 台使用することでセンタリング制御が可能です。



仕様

		ショート Type	ロング Type							
電源		DC24V ± 20% 付属ケーブル (5m) の端子に接続して下さい。 (24V : 「+」、0V : 「-」、接地「FG」)								
消費電流		0.6A (電源電圧 DC24V 時)								
組込機器	コントローラ	PEM-200								
	センサ	センサの種類及び台数をご指定下さい。 ・ PSM-46W (最大 1 台、エッジ制御) ・ PSM-75W (最大 2 台、エッジまたはセンタリング制御) PSM-75W を使用する場合、粉塵の多い環境ではレンズへの粉塵付着を防止するダストブローユニットを使用することが有効です。 型式は PSM-75W-DB となります。 その場合、エア圧 : 0.2 ~ 0.5MPa、ドライエア、最大消費量 20NI/min を準備願います。								
適用範囲	ロール面長 (mm)	150 ~ 650				200 ~ 650				
	ロール径 (mm)	φ 46				φ 46、φ 78				
	ロール材質	<ul style="list-style-type: none"> ・ アルミロール (アルマイト 無/有) ・ ゴムロール (NBR 白) ・ CFRP (ラバーコルク巻きつけ 無/有) 								
	ロールスパン (mm)	150	175	200	225	250	275	300	400	
	修正量 (mm) ※ 1	±18	±18	±21	±24	±15	±17	±19	±26	
	修正速度 (mm/sec)	15	15	18	20	10	11	12	16	
	ウェブ張力 (N) ※ 2	200 (ウェブ幅 250mm)				260 (ウェブ幅 450mm)				
	ウェブ走行速度 (m/min)	max300								
使用環境		温度 : 0 ~ 40 °C 湿度 : 80%Rh 以下 (結露無きこと)								
質量 (駆動部本体のみ、ロール枠除く)		4.0kg								
その他		<ロール枠の位置決め方法について> ・ センターの位置決めには近接スイッチ、ストロークエンドの位置は電子カウンタ式となっております (位置はコントローラにて設定)。電源投入時に自動でセンターへ移動します。 <コントローラとコネクタパネルの位置について> ・ 駆動部本体の左右側面には、コントローラとコネクタパネルがあります。 ・ ウェブの流れ方向により、決まった方向にして出荷します。 (右流れ) 出口側ロールを正面に見て、左端側がコントローラになります。 (左流れ) 出口側ロールを正面に見て、右端側がコントローラになります。								

※ 1. ロール枠の振り角より求めた値です。(ショート Type: ± 7°、ロング Type: ± 4°)

※ 2. 張力は、ウェブ幅に比例します。

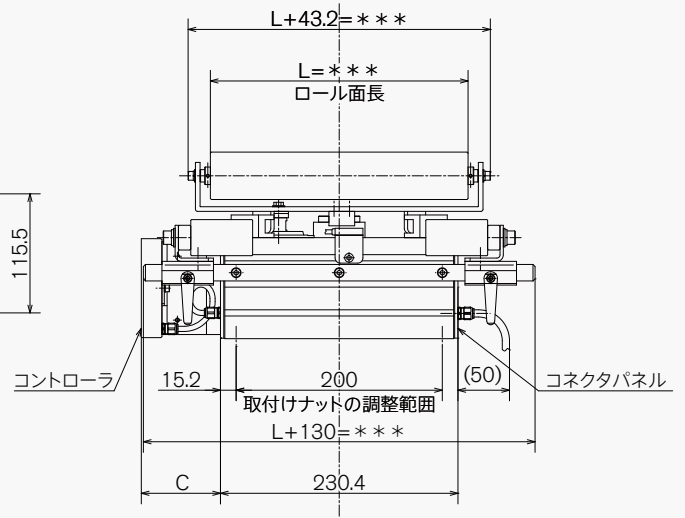
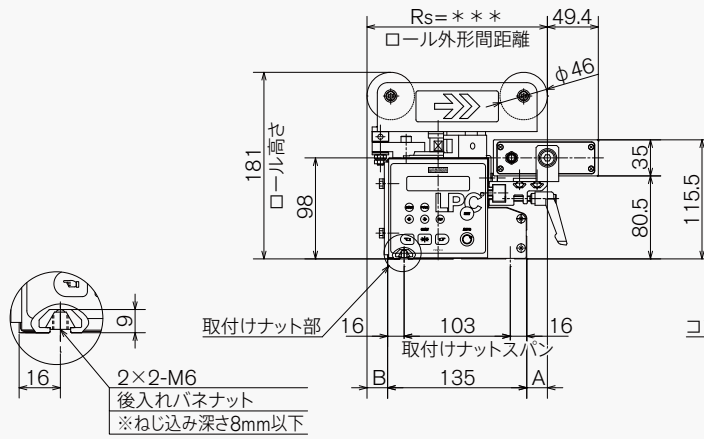
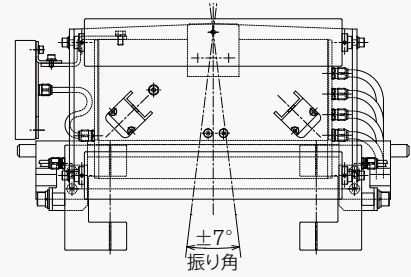
その他の仕様についてはお問い合わせください。

外形図

●ショート Type

ロール枠の適用範囲

		ロール面長L (mm)								A	B
		150	200	250	300	360	480	550	650		
スパン Rs (mm)	150									20	-5
	175									20	20
	200									45	20
	225									70	20
C		66.8	66.8	76.8	101.8	131.8	191.8	226.8	276.8		

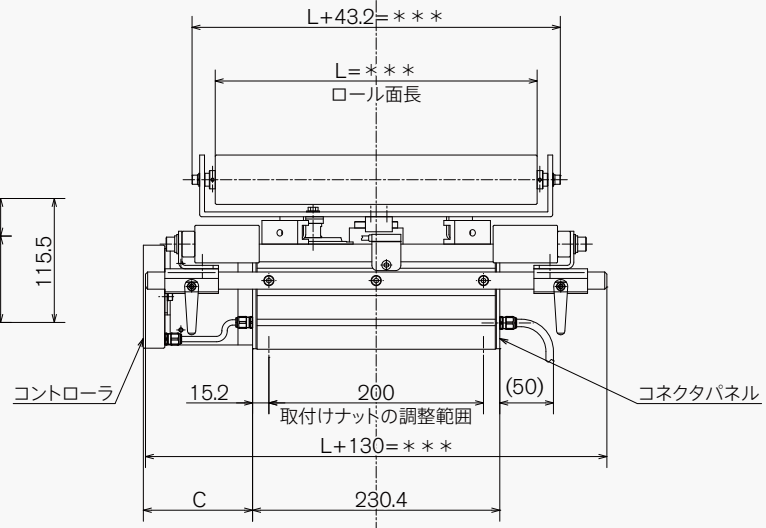
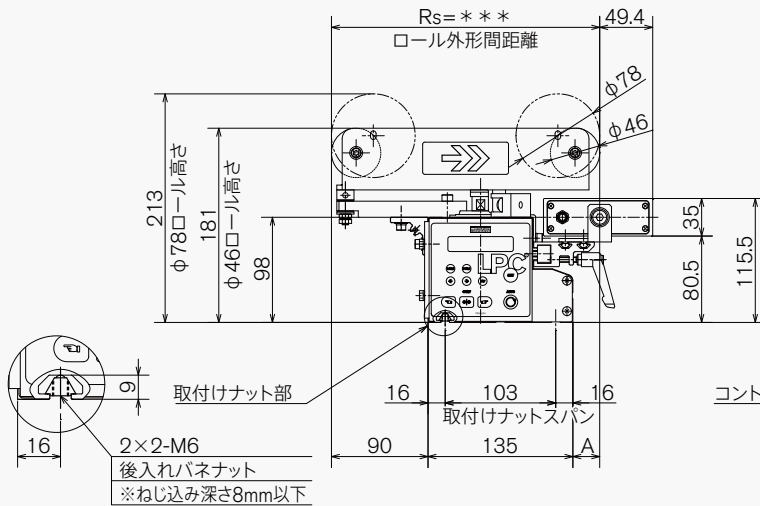
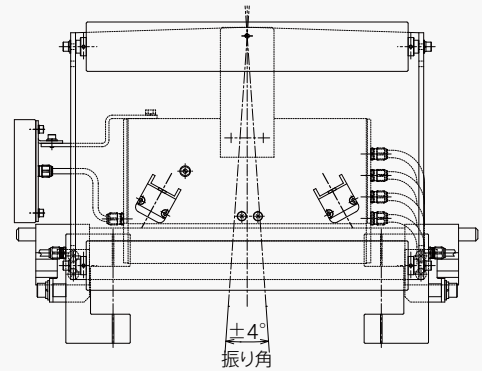


取付けナット部詳細図

●ロング Type

ロール枠の適用範囲

		ロール面長L (mm)							A
		200	250	300	360	480	550	650	
スパン Rs (mm)	250								25
	275								50
	300								75
	400								175
C		66.8	76.8	101.8	131.8	191.8	226.8	276.8	



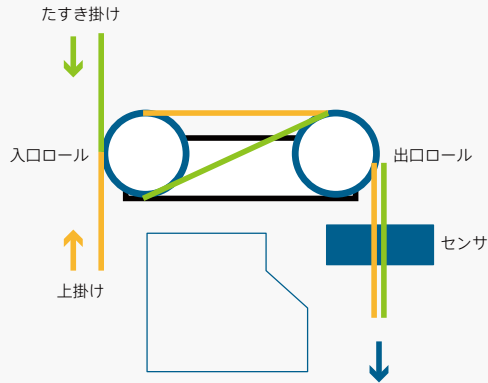
取付けナット部詳細図



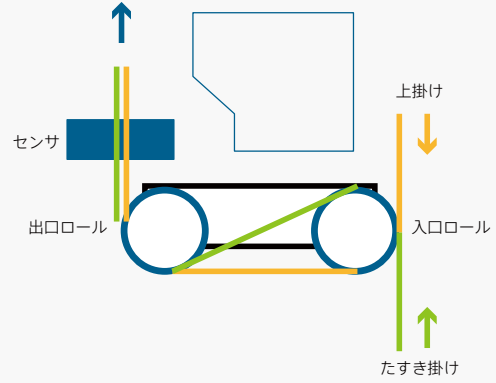
仕掛けライン

ウェブの仕掛けラインは、センサ位置が出口ロールの下側に限定されるため、上掛けと、たすき掛けの二通りになります。
ただし、ロールスパン 175mm 未満の場合、たすき掛け専用となります。

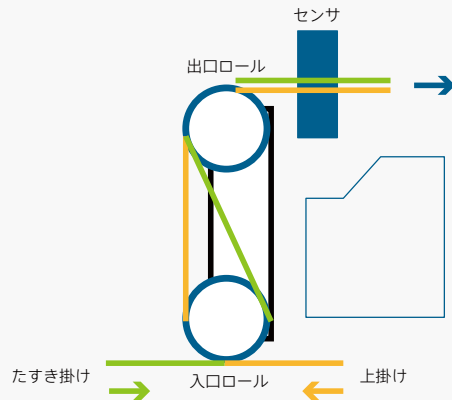
①水平配置



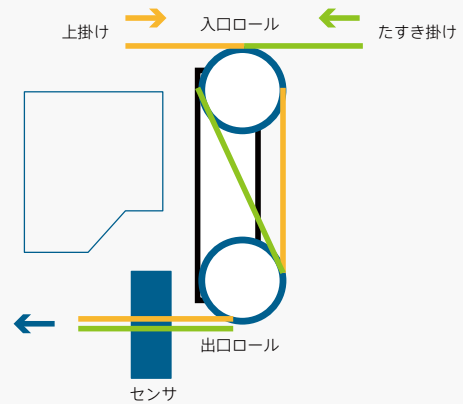
②逆向け配置



③垂直配置



④垂直配置



手にかわる“手”を。

株式会社 三橋製作所

- 本社 〒 615-0082 京都市右京区山ノ内赤山町 1 番地
Tel (075) 316-3300 <営業> Fax (075) 313-7595
- 東京営業所 〒 111-0043 東京都台東区駒形 2-4-11 ヨシクニ駒形ビル 9 階
Tel (03) 3847-9751 Fax (03) 3847-9753
- 九州営業所 〒 812-0016 福岡市博多区博多駅南 4-2-10 南近代ビル 6 階
Tel (092) 476-3800 Fax (092) 476-3801
- HEAD OFFICE
1 Sekizan-cho Yamanouchi Ukyo-ku, Kyoto 615-0082, Japan
Tel +81(0) 75-316-3300 Fax +81(0) 75-313-7595

