

# ストライプ エアーシャフト

## STRIPE AIR SHAFT

コア幅・  
コア位置  
チャックフリー



手軽にチューブ交換

### 特長

- 発塵が少なくクラス 1000 のクリーンルーム内でも使用できます。  
※粒子径 0.5  $\mu\text{m}$  以上のシャフト本体の発塵量は 100 個 /  $\text{ft}^3$  以下を確認しています。
- コアの幅を選ぶことなく、ラグの任意の位置にチャックすることができます。
- チューブの交換・清掃は、現場で簡単に修理できます。  
チューブ交換 1 本当り 5 分で完了。

## 標準仕様

本体外径／張径 ※1	φ 73 ~ 78mm / 本体外径 + 5mm	
許容コア内径	本体外径 + 4mm	
ラグ配列	円周 3 等分	
ラグ材質	NBR(Hs70°C)	
本体材質	鋼 / アルミ / ステンレス	
許容シート幅	概略図の仕様で 680mm	
保持限界トルク ※2 (N · m)	樹脂管	紙管
	74	80
使用空気圧	標準 0.5MPa	

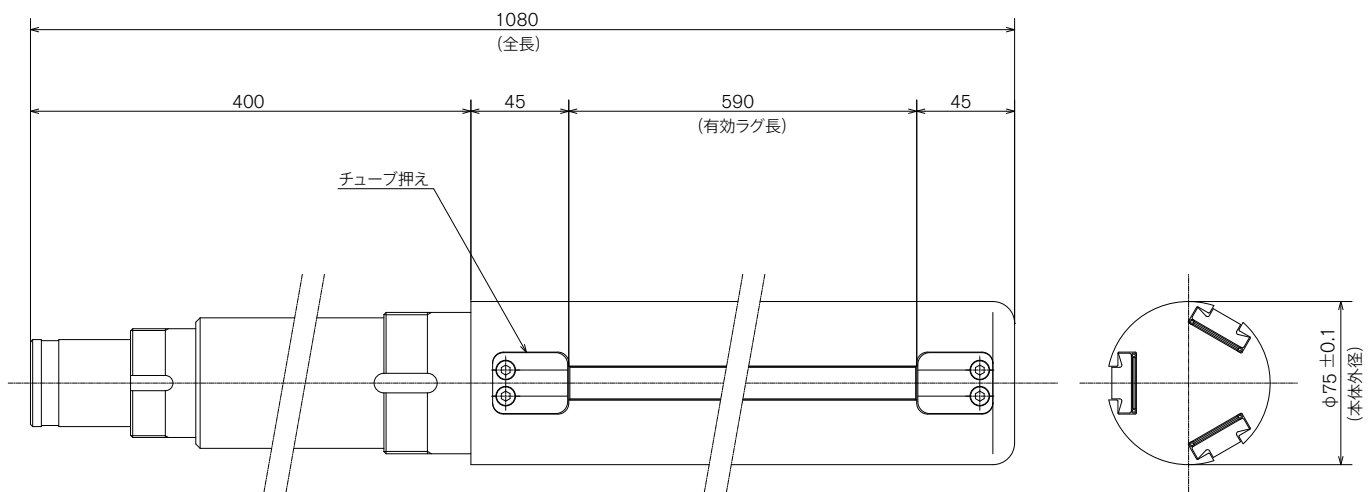
※ 1 本体外径及び公差はご相談ください。

※ 2 保持限界トルク値はラグ円周 3 等分、エア一圧 0.5MPa の時の、3 インチコア、ラグ長さ 100mm あたりの実測値です。  
なお、コアの内径が大きくなるに従いトルクは小さくなる傾向にあります。詳細はお問い合わせください。

※ 3 ラグ長さ 100mm 当りの許容負荷（張力と原反重量の合力）～ 90kgf

※ 4 上記仕様以外でもご要望に応じ対応いたします（ラグ長さ、2000mm まで製作可能です）。

## シャフト概略図



## メンテナンスが容易（チューブ交換・清掃）

両端のチューブ押えの取付けネジを外し、軸方向に引抜くだけで簡単に清掃、部品交換ができます。

チューブ交換は 1 本当たり 5 分以内にできます。

## コアをどこでもチャック可能

ラグが本体長手方向全長にある為、本体部のどこにでも任意長さのコア（最小コア幅：10mm）をチャックする事ができます。

## クリーンルームで使用可能

ストライプ式は構造上摺動箇所が少なく、クラス 1000 のクリーンルームでの使用が可能です。

## 連続 8 万回拡縮を実現

ストライプ式ではチューブはラグ底面に平面的に接触するため、磨耗痕の発生がなく、パンクしにくい構造になっています。



手にかわる“手”を。

## 株式会社 三橋製作所

- 本社 〒 615-0082 京都市右京区山ノ内赤山町 1 番地  
Tel (075) 316-3300 <営業> Fax (075) 313-7595
- 東京営業所 〒 111-0043 東京都台東区駒形 2-4-11 ヨシクニ駒形ビル 9 階  
Tel (03) 3847-9751 Fax (03) 3847-9753
- 九州営業所 〒 812-0016 福岡市博多区博多駅南 4-2-10 南近代ビル 6 階  
Tel (092) 476-3800 Fax (092) 476-3801
- HEAD OFFICE  
1 Sekizan-cho Yamanouchi Ukyo-ku, Kyoto 615-0082, Japan  
Tel +81(0) 75-316-3300 Fax +81(0) 75-313-7595