

UCチャック

UC CHUCK

シャフトレス巻出・巻取用
コンパクトチャック

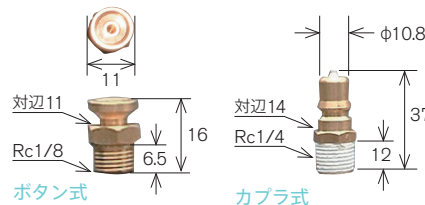
特長

- 従来に比べて、本体長さを3inで46mm、6inで88mm短縮したコンパクトな構成ながら、大きいトルクを伝達することができます。
- 機械装置より本体を外すことなく、チューブ交換が現場で簡単にできます。
- 3in用と6in用の標準チャック～あらゆる材質のコアに対応しています。

○エアー注入

バルブ式は側面、自動注排気式は軸方向になります。いずれか、又は両方を選択できます。3インチはボタン式バルブ、6インチはカブラ式バルブになります

- ※ シャフト先端を20mm延長させることで、先端バルブ式にも特注で対応可能です
- ※ 右の写真は黄銅製ですが、SUS製のタイプもあります



○テーパー付き

コアをセットするさい芯出しができ、チャック振れが少なくなります

○チューブユニット

フタを固定しているネジを緩めるだけで、チューブユニットを引き出し交換できます。

- ※ ただし、オプションのラグ引き上げ金具が必要です。

○巻き出しでの使用

コア端部をテーパー部に乗せ芯出しするには、コアを押付ける推力が必要です。

推力 (kg)	0	50	100	150	200	
原反質量 (kg)	3in.	50	220	390	560	730
	6in.	150	320	490	660	830



チューブユニット



ラグ引き上げ金具

○オプション

注入器

3インチ用



6インチ用



標準仕様

	3 インチ	6 インチ
シャフト材質	鋼製 (表面処理: 無電解ニッケルメッキ)	
ラグ材質	鋼製 (ウレタンゴム HS90 焼付け)	
ラグ配列	円周 4 等分	円周 6 等分
本体長 ※1	114mm	155mm
本体外径	φ 75mm	φ 150.5mm
適用コア内径	φ 75.5 ~ φ 79.5mm	φ 151 ~ φ 154.5mm
適用コア材質	紙管・鋼管・樹脂管	
使用空気圧	0.4 ~ 0.7MPa	
総重量	3.0kg	13.5kg
保持限界トルク	50 N・m	550 N・m

※1 本体長は取付け面から先端までの距離を示します。

※2 保持限界トルクは、弊社で用意した紙管をエア圧0.5MPaにてチャックした時の、保持トルクを実測した値です。

※3 左記仕様以外のご要望にも対応いたしますので、お申し付けください。

型式

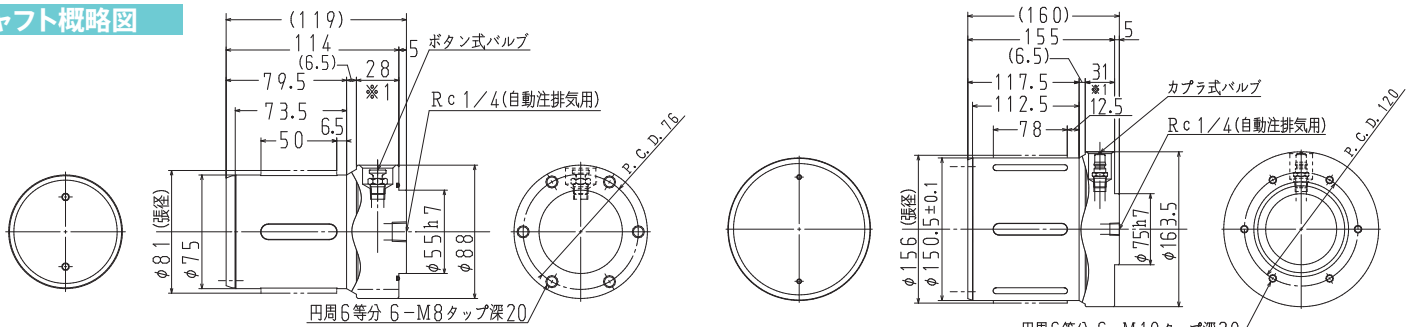
取付け面のインロー形状及びエア注入位置を選択できます。(形状は取付部概略図を参照)

型式	インロー	エア注入
T-SE	凸型	側面 & 端面
T-S		側面
T-E		端面

型式	インロー	エア注入
O-SE	凹型	側面 & 端面
O-S		側面
O-E		端面

※ 上記以外の取付にも対応可能です。

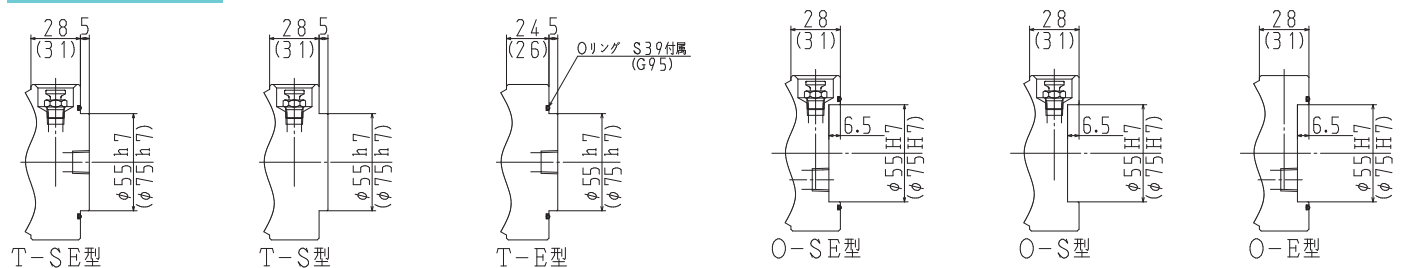
シャフト概略図



※1 T-E 型の場合、3 インチで4mm、6 インチで5mm短縮可能です。

※2 上図は3 インチ、6 インチともに T-SE 型の図です。その他型式の取付け部の概略図は下記をご覧ください。

取付け部概略図



※ 上図は3 インチの図です。() 内の寸法は6 インチを示しています。 ※ 6 インチの側面注入はカプラ式バルブになります。

株式会社 三橋製作所

- 本社 〒 615-0082 京都市右京区山ノ内赤山町 1 番地
Tel (075) 316-3300 <営業> Fax (075) 313-7595
- 東京営業所 〒 111-0043 東京都台東区駒形 2-4-11 ヨシクニ駒形ビル 9 階
Tel (03) 3847-9751 Fax (03) 3847-9753
- 九州営業所 〒 812-0016 福岡市博多区博多駅南 4-2-10 南近代ビル 6 階
Tel (092) 476-3800 Fax (092) 476-3801
- HEAD OFFICE
1 Sekizan-cho Yamanouchi Ukyo-ku, Kyoto 615-0082, Japan
Tel +81(0) 75-316-3300 Fax +81(0) 75-313-7595

www.mitsubishi-corp.co.jp
info@mitsubishi-corp.co.jp