

カーボン エアーシャフト

CARBON AIR SHAFT

軽量

アルミより軽い

高強度

鋼製と同程度のたわみ量

ECO

軽くて丈夫



AIREX AIR SHAFT

標準仕様

	3in	6in
シャフト材質	CFRP (GR40)	
本体パイプ長	500mm ~ 2800mm	
本体外径	φ 73.5mm ~ φ 80mm	φ 149.5mm ~ φ 160mm
適用コア内径	φ 74mm ~ φ 87mm	φ 150mm ~ φ 162mm
適用コア材質	紙管・樹脂製コア	
使用空気圧	0.4MPa ~ 0.7MPa	
支持方法	片持 Type 両持 Type	
ラグ形式	ラグ平行 Type ラグ千鳥 Type	

※ 1 外径は、使用されるコア内径に合わせて製作します。

※ 2 使用される空気は必ずフィルターを通してください。フィルターを通さない場合、プラグ等シール部分の損傷や、ゴムチューブの早期劣化によるエア漏れを発生し、トラブルの原因となります。

特長

○軽量化

本体材質が鋼製のシャフトをカーボン (CFRP) 製にする事で、元の質量の約 1/2 まで軽量化することが可能です。※軸端を除く本体部分のみの比較です。

○高強度でたわみが小さい

本体材質にアルミ合金を用いて軽量化すると、鋼製に比べて大幅に強度が低下し、たわみも増加するため、高荷重用に適さなくなる場合があります。カーボン (CFRP) の場合、強度の低下が少ないと同時に、たわみの増加も少ないため、鋼製と同様な高荷重用に適用可能です。

○低慣性でエコ

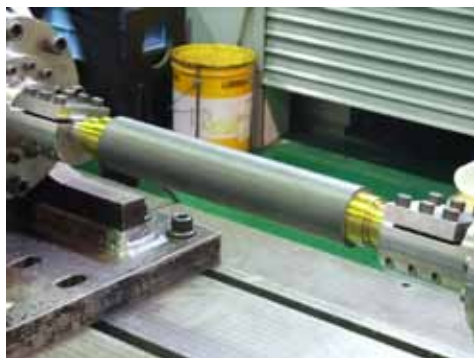
カーボン (CFRP) 製のシャフトの GD^2 (慣性) は、アルミ合金に比べて約 1/2、鋼製に比べて約 1/5 と小さくなります。すなわち、回転運動のエネルギー消費を少なくできるため、時代にマッチしたエコなエアシャフトになります。

○美しい外観

外周は格子縞のクロス巻付け美しい仕上がりになっています。また、CFRP には高い耐食性があり、錆びません。

高い信頼性

各種の試験を実施し、集められたデータを基に製作されています。



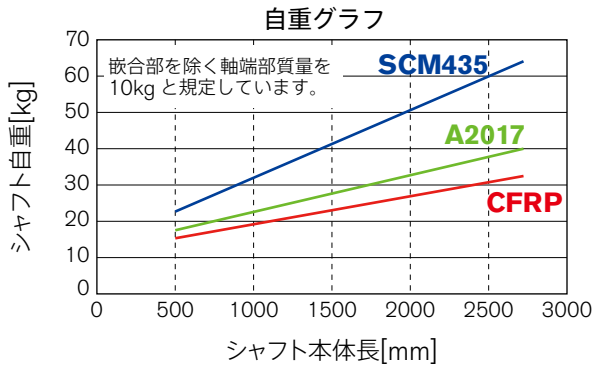
振り試験



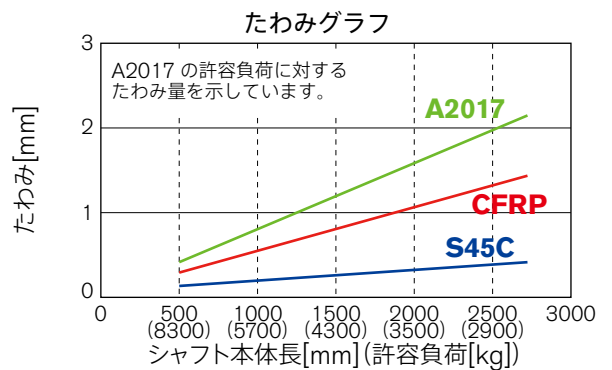
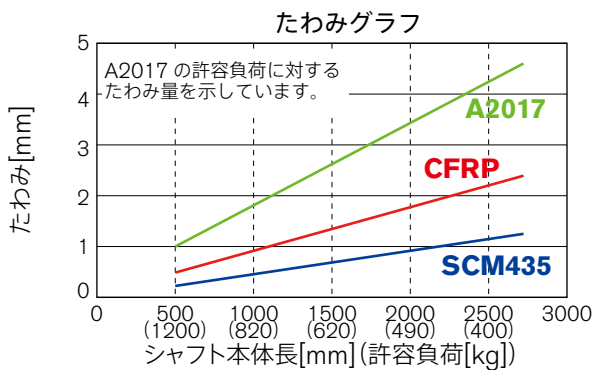
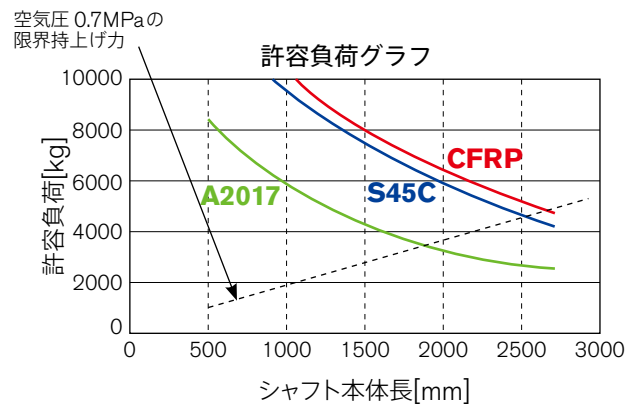
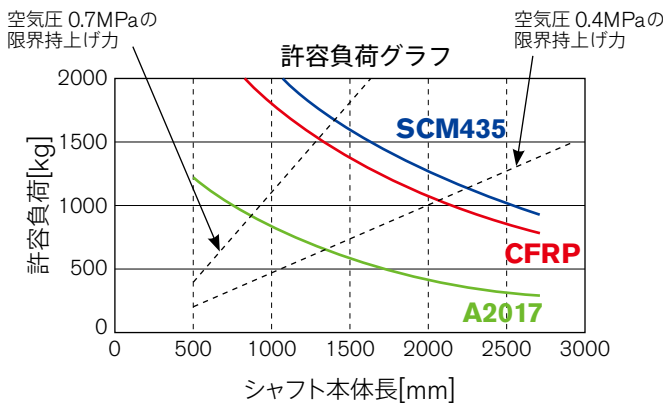
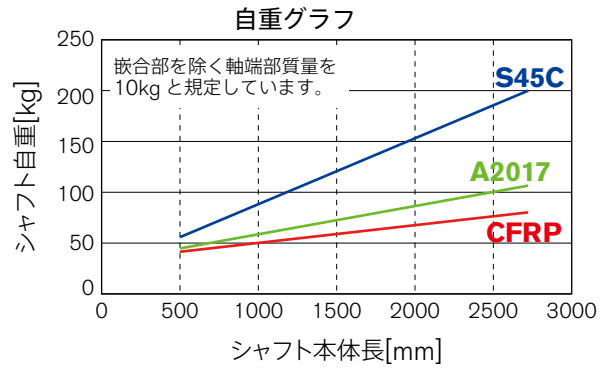
たわみ測定

性能比較

3in

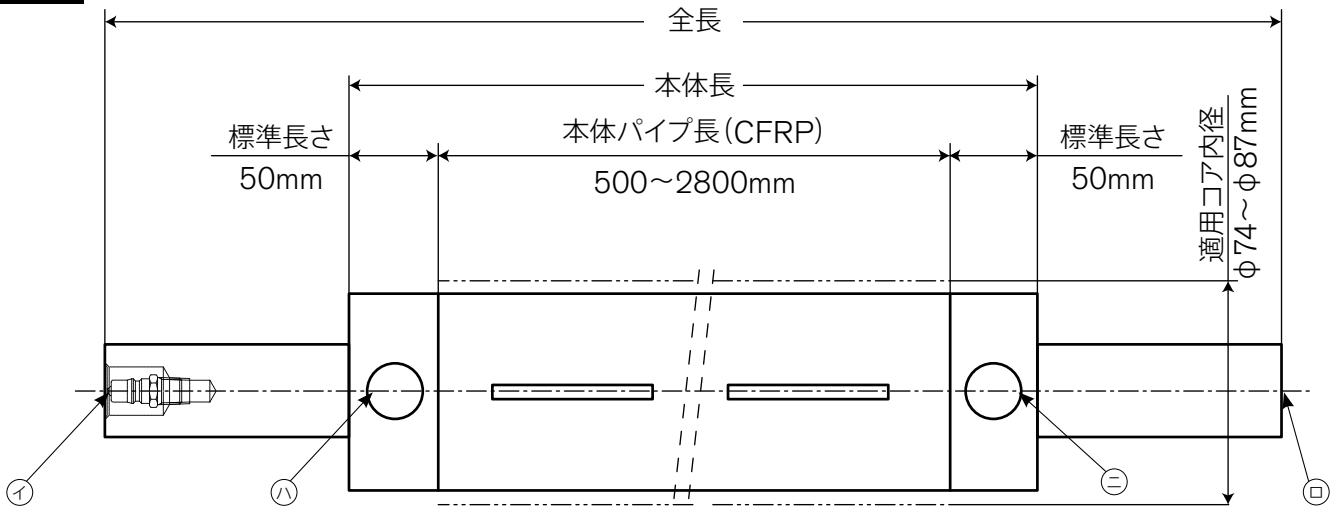


6in



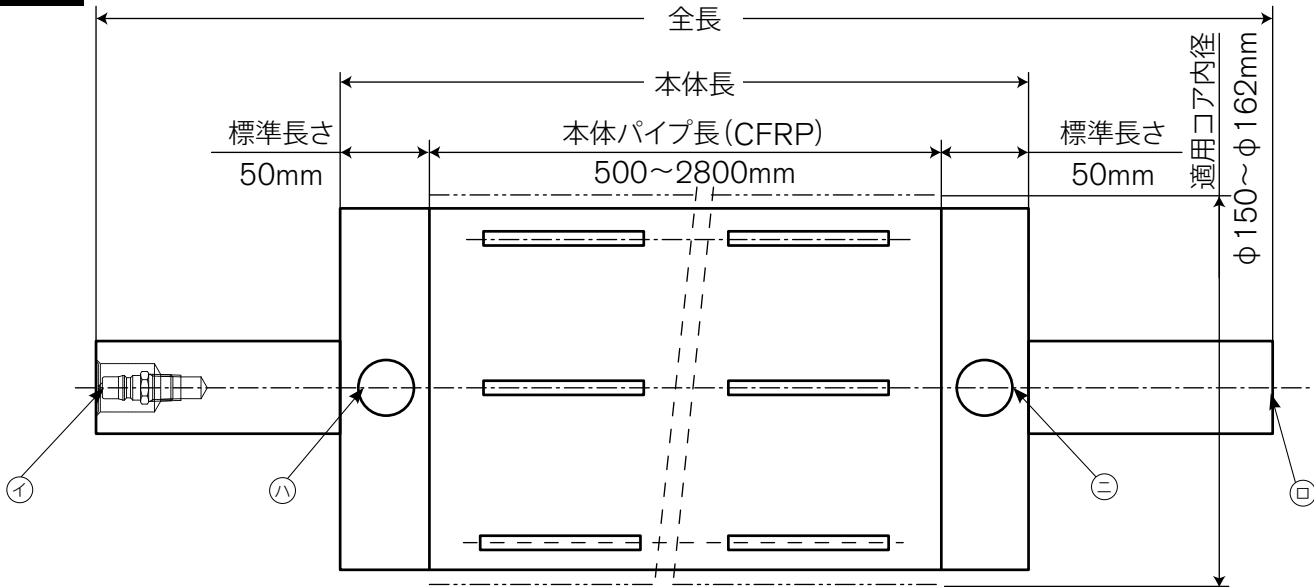
外形図

3in



※空気注入口は①②③④より選択して下さい

6in



※お客様のニーズに合わせて設計・製作しています。

※その他、ロータリージョイント（オプション）による連続注入も可能です。



www.mitsubishi-corp.co.jp
info@mitsubishi-corp.co.jp

株式会社 三橋製作所

- 本社 〒 615-0082 京都市右京区山ノ内赤山町 1 番地
Tel (075) 316-3300 <営業> Fax (075) 313-7595
- 東京営業所 〒 111-0043 東京都台東区駒形 2-4-11 ヨシクニ駒形ビル 9階
Tel (03) 3847-9751 Fax (03) 3847-9753
- 九州営業所 〒 812-0016 福岡市博多区博多駅南 4-2-10 南近代ビル 6階
Tel (092) 476-3800 Fax (092) 476-3801
- HEAD OFFICE
1 Sekizan-cho Yamanouchi Ukyo-ku, Kyoto 615-0082, Japan
Tel +81(0) 75-316-3300 Fax +81(0) 75-313-7595

