



滚轮导向器 PGM-15

ROLL GUIDER PGM-15

小型化 高输出， 高刚性的 滚轮导向器



概要

PGM-15 是一款最新开发的小型滚轮导向器。目的在于针对原先使用 PG-50, 80, 100, 110, 800 等机型的客户，在原有的安装状态不发生较大改变的情况下，替换为 G 系列的滚轮导向装置。适用于膜宽在 600 mm 以下的窄幅卷材，最适合包装机和卫生用品制造机械的卷材蛇行纠偏修正。

特征

- 采用了无需保养的无刷 DC 马达。
内藏有丝杆式超小型驱动器，滚轮框架没有缝隙，可以实现全力旋转的动作。
- 滚轮框架旋转扭矩与原齿轮式框架相比较，达到了 3 倍以上。
- 与低齿隙（原机型的 1/10 以下）的优点相结合，通过中心旋转轴与两个轴承轮对滚轮框架形成 3 点支撑的结构，成为刚性高的滚轮框架。
- 由于滚轮高度低于原机型 28mm，上穿料的最小跨度可缩小为 175mm（原机型为 220mm），满足了客户对小型、紧凑的安装需求。
- PEM 型控制器与 PSM 型传感器之间，只需接插件连接，配线作业更容易。



技术参数

		短程型				长程型			
电源		DC24V ± 20% (CANbus 供给)							
消耗电力		0.5A (电源电压 DC24V 时)							
适用范围	滚轮面长 (mm)	150 ~ 650				200 ~ 650			
	滚轮径 (mm)	φ 46、φ 78 其他特殊规格请垂询。							
	滚轮跨度 (mm)	150	175	200	225	250	275	300	400
	修正量 (mm) ※ 1	±18	±19	±22	±25	±16	±18	±20	±27
	修正速度 (mm/sec)	17	18	21	24	13	14	15	21
	卷材张力 (N) ※ 2	230 (膜宽 = 250 mm 时)				280 (膜宽 = 450 mm 时)			
	卷材线速度 (m/min)	max300							
滚轮材质		<ul style="list-style-type: none"> • 铝合金滚轮 (阳极化 无/有) • 橡胶滚轮 (NBR 白) • CFRP (橡胶软木皮缠绕 无/有) 其他特殊规格, 请垂询。							
使用环境		温度: 0 ~ 40 °C , 湿度: 80%Rh 以下 (无结露)							
重量 (滚轮外框除外)		3.6kg							
连接设备	控制器	PEM-200、PEM-3000							
	传感器	PSM 型传感器							
连接		用附属的带插头的连接线连接到 CANbus 上 (附属连接线长: 0.5m) ※ 为了与 CANbus 连接需要专用的连接线及分配器。 本公司也可以为客户提供这些配件。(另售)。 连接的构成请参阅 PEM 型控制器的目录说明。							
其他		<滚轮框架位置确定方法> <ul style="list-style-type: none"> • 在进行中心定位时, 接近开关、行程末端的位置由电子计数器决定 (位置由控制器设定)。电源接通后, 自动向中心位置移动。(标准规格) • 也可以追加行程末端检测用的接近开关。(选购件) 							

※ 1. 由滚轮框架的摆角求得的数值。(短程型: ± 7°、长程型: ± 4°)

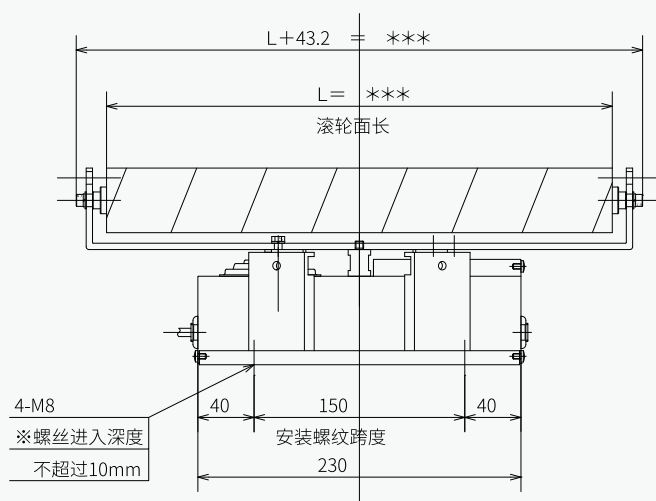
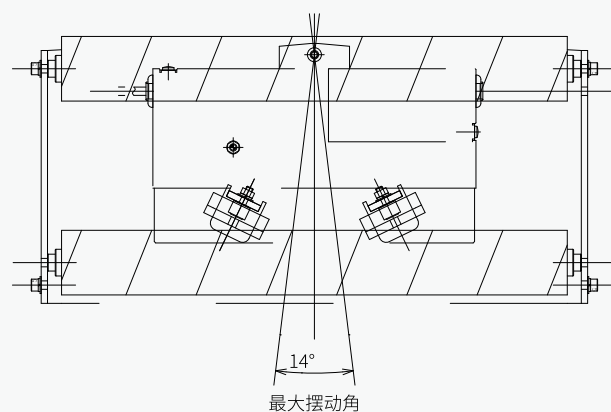
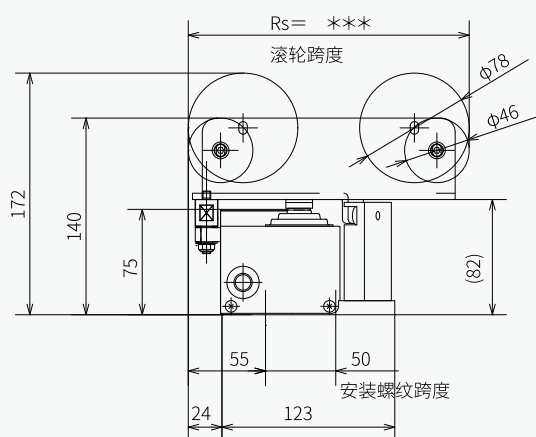
※ 2. 张力与薄膜宽成比例。

外形图

● 短程型

滚轮框架的适用范围

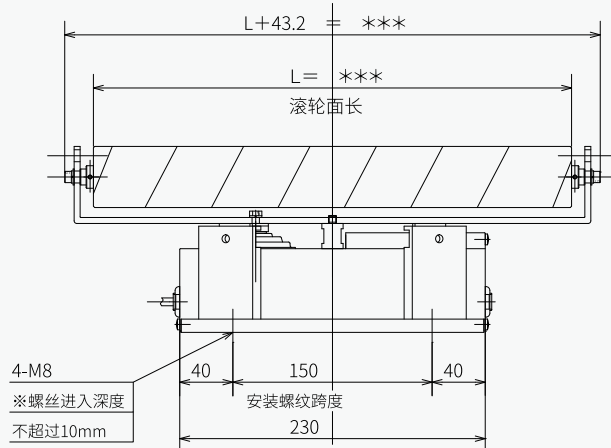
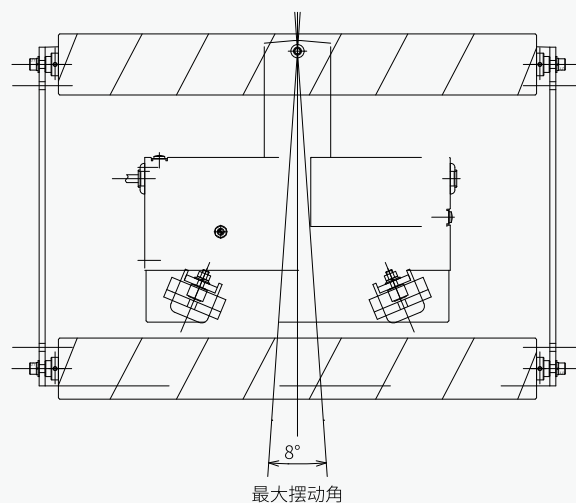
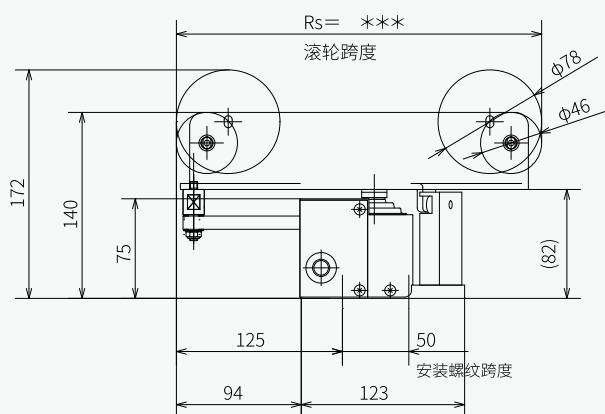
		滚轮面长 L (mm)							
		150	200	250	300	360	480	550	650
跨度 Rs (mm)	150								
	175								
	200								
	225								



● 长程型

滚轮框架的适用范围

		滚轮面长 L (mm)						
		200	250	300	360	480	550	650
跨度 Rs (mm)	250							
	275							
	300							
	400							



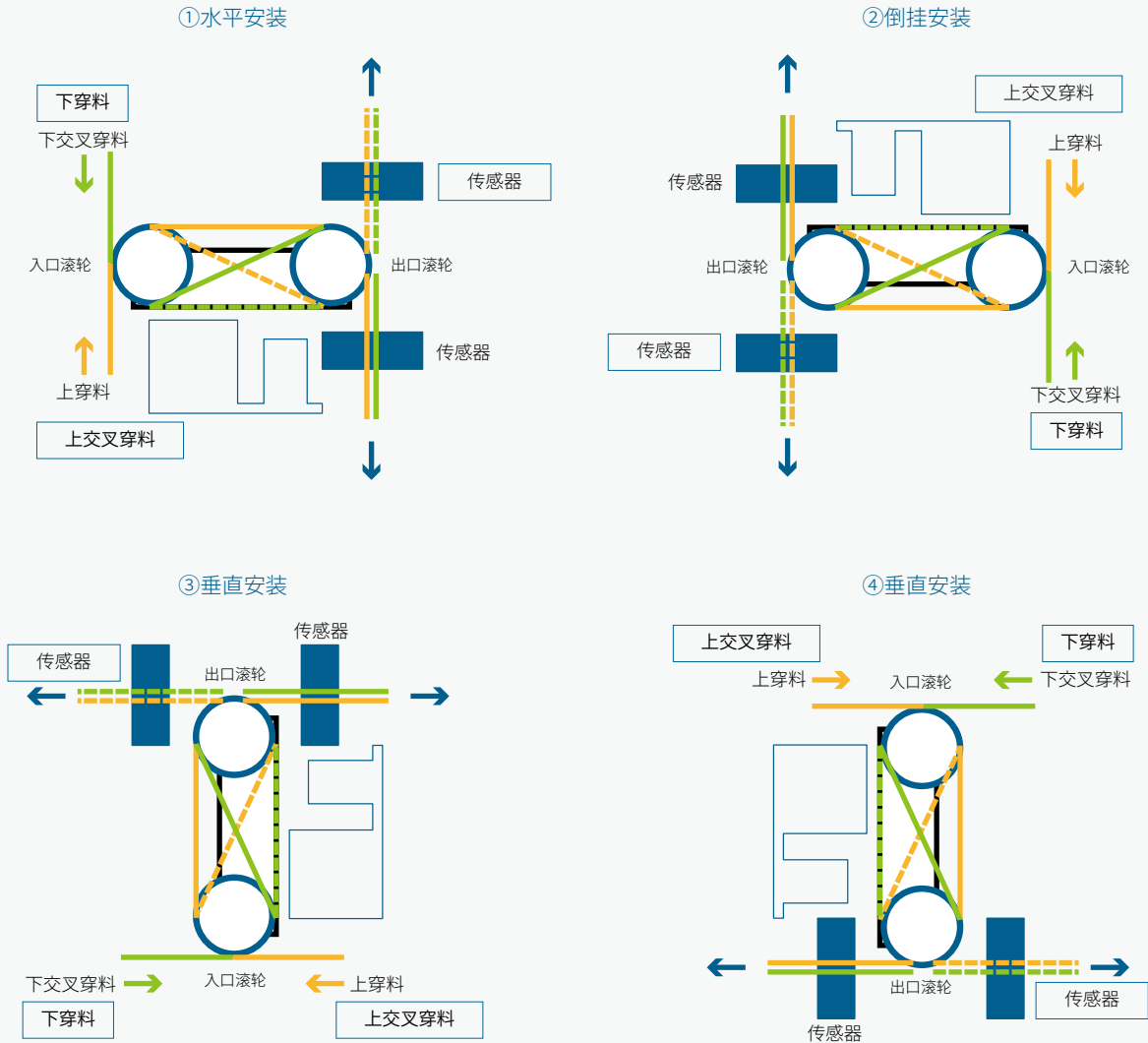


穿料方式

传感器可以安装在出口滚轮上下的任何一个位置上。(滚轮跨度应在 175 mm 以上)。

如果不足 175 mm，传感器只能安装在出口滚轮上侧。

当薄膜穿料的方式为示意图中带方框的方式的情况下，传感器的位置就在带方框的位置上。



提供代替手的“手”。

www.mitsubishi-corp.co.jp

株式会社 三橋製作所

- 本社 〒 615-0082 京都市右京区山ノ内赤山町 1 番地
Tel (075) 316-3300 < 営業 > Fax (075) 313-7595
- 東京営業所 〒 111-0043 東京都台東区駒形 2-4-11 ヨシクニ駒形ビル 9 階
Tel (03) 3847-9751 Fax (03) 3847-9753
- 九州営業所 〒 812-0016 福岡市博多区博多駅南 4-2-10 南近代ビル 6 階
Tel (092) 476-3800 Fax (092) 476-3801
- HEAD OFFICE
1 Sekizan-cho Yamanouchi Ukyo-ku, Kyoto 615-0082, Japan
Tel +81(0)75-316-3300 Fax +81(0)75-313-7595