



SMH 型多列分配装置

SMH ALLOTING MACHINE

连续运送小袋的高速 多列分配装置



专利申请：2009-128428

概要

本装置是把粉末或液体的单个小袋由传送带分配到各个指定容器的上方，然后把小袋一起投入到容器中的多列分配装置

特长

- 1 台小袋投入机的使用，可分配多列的小袋到容器中，与标准装置相比速度提高 1.5 倍
- 开发连续运送小袋的传送装置系统，
并且搭载高速、高精度小袋投入机 KD-4010，使得装置整体投入精度及稳定性提高
- 节省设置空间，高速小袋投入机可代替多台标准小袋投入机

规格

以下规格为配合使用本公司小袋投入机（KD-4010）时的规格，
根据配合不同的小袋投入机可对应不同速度的流水线

装置能力	最大 27 次 / 分 (10 列时)	※ 1
小袋尺寸	宽：40 ~ 100mm 长：70 ~ 100mm 厚：20mm (MAX)	
电源	3 φ AC200/220V 50/60Hz 6KVA	※ 2
真空源	0.5MPa 20 ℓ /min(ANR) 干燥气体	※ 2
装置重量	约 420kg (含小袋投入机重量约 130kg)	※ 2

※ 1 装置能力根据小袋尺寸及投入容器（杯，碗等）及投入列数等而变化

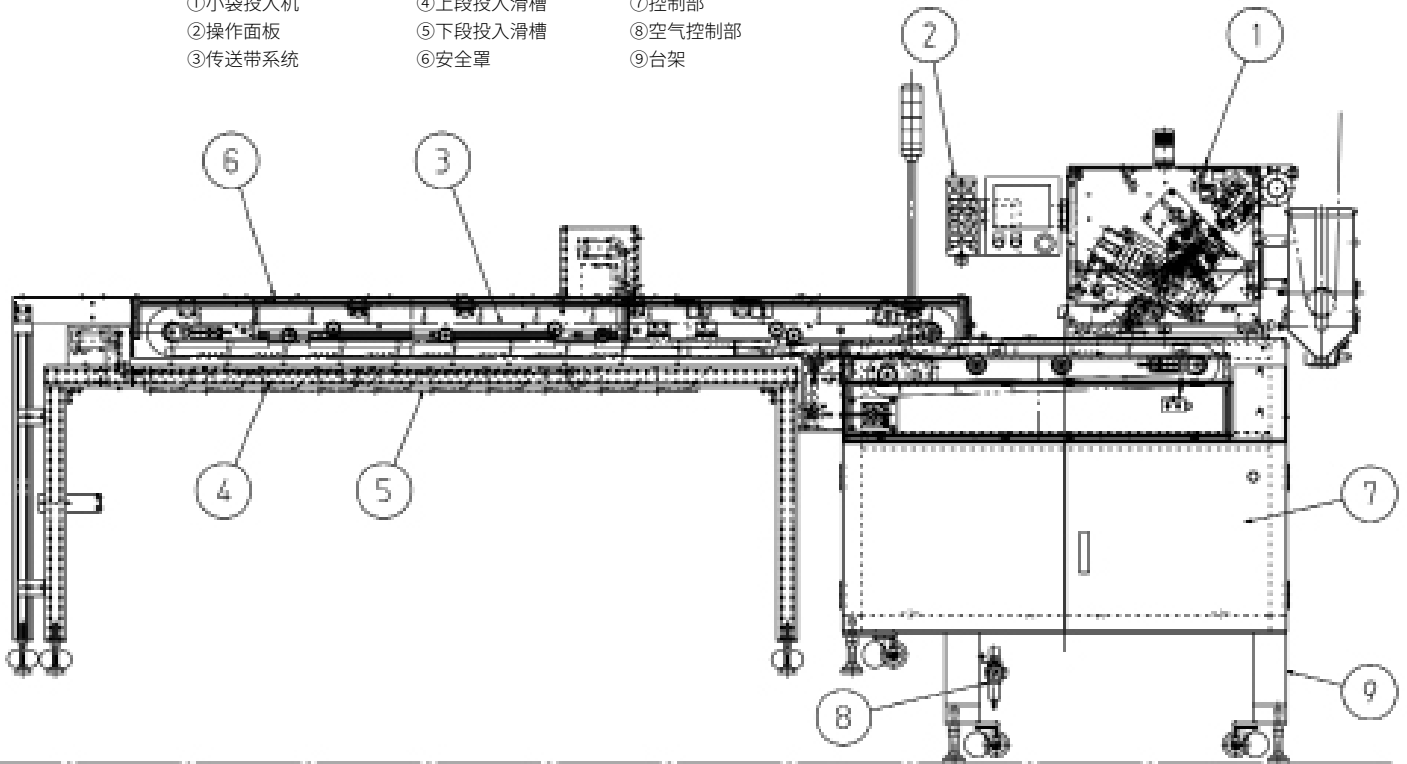
※ 2 根据装配的选配部件而变化

外观及名称

- ①小袋投入机
- ②操作面板
- ③传送带系统

- ④上段投入滑槽
- ⑤下段投入滑槽
- ⑥安全罩

- ⑦控制部
- ⑧空气控制部
- ⑨台架



株式会社 三橋製作所

- 本社 〒 615-0082 京都市右京区山ノ内赤山町 1 番地
Tel (075) 316-3300 <営業> Fax (075) 313-7595
- 東京営業所 〒 111-0043 東京都台東区駒形 2-4-11 ヨシクニ駒形ビル 9階
Tel (03) 3847-9751 Fax (03) 3847-9753
- 九州営業所 〒 812-0016 福岡市博多区博多駅南 4-2-10 南近代ビル 6階
Tel (092) 476-3800 Fax (092) 476-3801

- HEAD OFFICE
1 Sekizan-cho Yamanouchi Ukyo-ku, Kyoto 615-0082, Japan
Tel +81(0) 75-316-3300 Fax +81(0) 75-313-7595



提供代替手的“手”。

www.mitsubishi-corp.co.jp