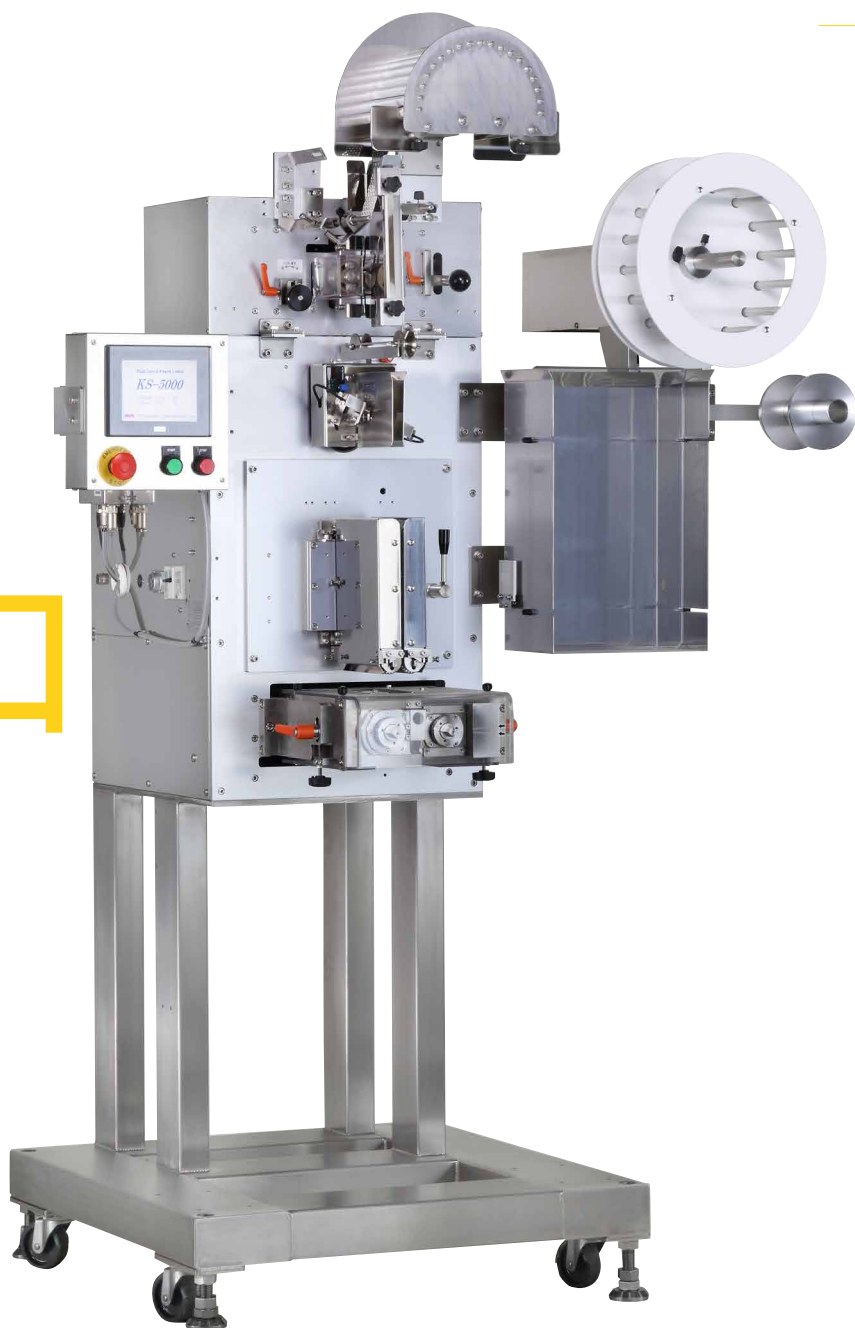




KS-5000 型切袋机

KS-5000 POUCH CUTTER

实现了
裁切，
点短线
及侧切口
处理
的高速化



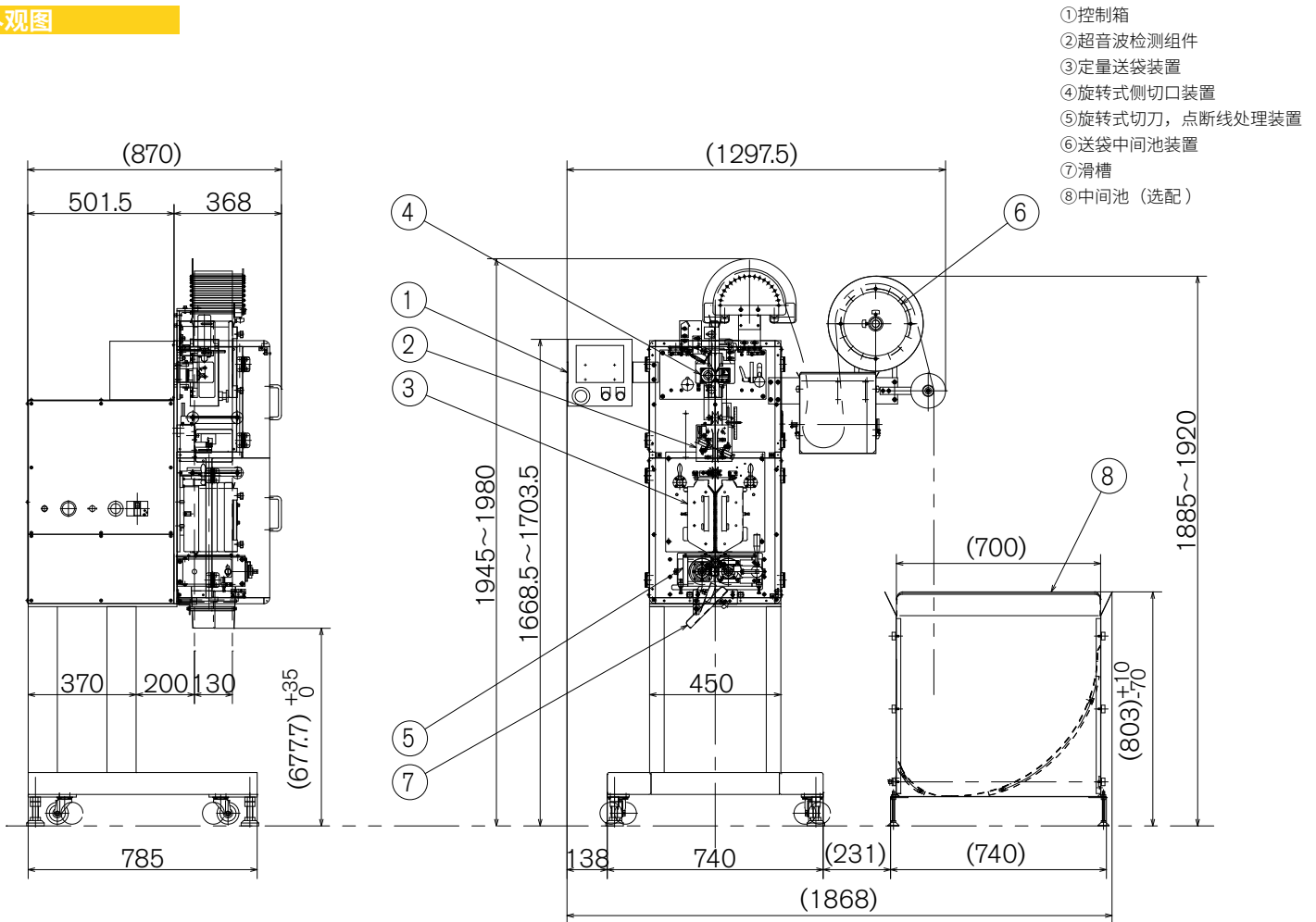
特长

- 采用 AC 伺服马达驱动旋转式切刀及侧切口装置，实现最大能力 500 包/min 的高速运转。
- 使用双刀旋转裁切方式，柔和的运送及裁切，有效防止运转中包材上小孔的发生。
- 1 组切刀组件可同时进行裁切及点断线处理，使得裁切及点断线处理精度大幅提高。
- 采用 5.7 英寸彩色触摸屏控制，操作简单
- 品种记忆可达 30 种。

规格

装置能力	切包能力 500 包/min (MAX)、送袋长 100mm 时
袋尺寸	宽 65 ~ 130mm 长 45 ~ 230mm 厚 20mm (MAX)
装置尺寸	1868mm (W) × 1945mm (H) × 870mm (D)
电源	3 φ AC200 50/60Hz 2.5kVA
质量	约 300kg

外观图



株式会社 三橋製作所

- 本社 〒 615-0082 京都市右京区山ノ内赤山町 1 番地
Tel (075) 316-3300 <営業> Fax (075) 313-7595
- 東京営業所 〒 111-0043 東京都台東区駒形 2-4-11 ヨシクニ駒形ビル 9階
Tel (03) 3847-9751 Fax (03) 3847-9753
- 九州営業所 〒 812-0016 福岡市博多区博多駅南 4-2-10 南近代ビル 6階
Tel (092) 476-3800 Fax (092) 476-3801
- HEAD OFFICE
1 Sekizan-cho Yamanouchi Ukyo-ku, Kyoto 615-0082, Japan
Tel +81(0) 75-316-3300 Fax +81(0) 75-313-7595



提供代替手的“手”。

<https://www.mitsubishi-corp.co.jp>