

# 非接触式袋长检测装置 PU-3

## POUCH DETECTOR PU-3

简单的  
One-Push  
操作!



保养方便!!

KD-820 的使用例

### 概要

非接触袋长检测装置 PU-3 是用于小袋投入机「KD-820」等的袋长检测。  
与厚度检测器相比，调整变得无比轻松。

### 特长

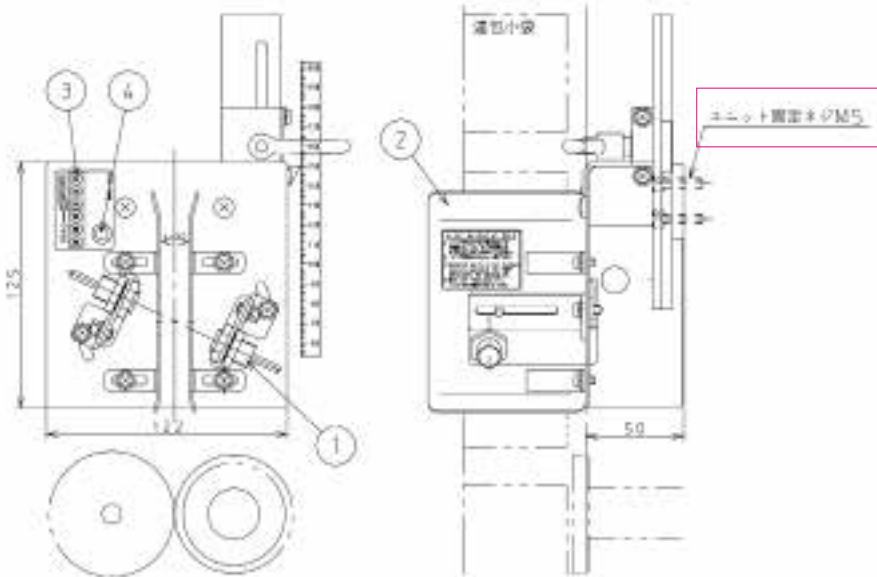
- 几乎所有的小袋都可以准确、稳定的测量。(无论内容物为粉末·液体·干燥蔬菜等，都可对应)
- 简单的 ONE -PUSH 设定、可迅速切换品种。
- 检测标度以 LED 形式表示，一目了然。

## 规格

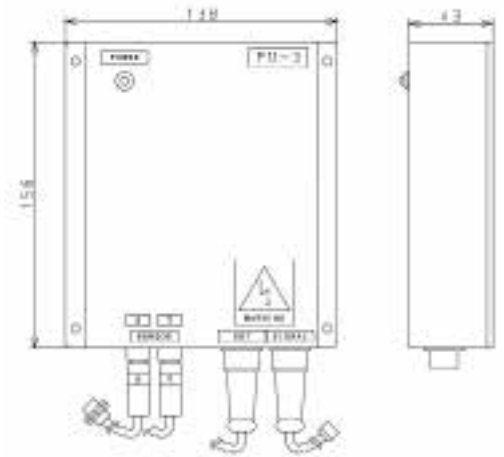
构成	检测部, 控制部, 连线
处理能力	500 袋/分
表面材质	STAINLESS
输出信号	内容部分检测时 输出 ON 信号, NPN Open Connector 30V 10mA
电源	DC24V/DC12V 4W
使用环境	0°C~ 40°C (湿度 80% RH 以下)
可配机种	KD、KE、KS、FW

## 外观及名称

### 【 检测部 】



### 【 控制部 】



- ①检测电眼
- ②导向板
- ③ LED
- ④调节按钮



提供代替手的“手”。

[www.mitsubishi-corp.co.jp](http://www.mitsubishi-corp.co.jp)

### 株式会社 三橋製作所

- 本社 〒 615-0082 京都市右京区山ノ内赤山町 1 番地  
Tel (075) 316-3300 < 営業 > Fax (075) 313-7595
- 東京営業所 〒 111-0043 東京都台東区駒形 2-4-11 ヨシクニ駒形ビル 9 階  
Tel (03) 3847-9751 Fax (03) 3847-9753
- 九州営業所 〒 812-0016 福岡市博多区博多駅南 4-2-10 南近代ビル 6 階  
Tel (092) 476-3800 Fax (092) 476-3801
- HEAD OFFICE  
1 Sekizan-cho Yamanouchi Ukyo-ku, Kyoto 615-0082, Japan  
Tel +81(0) 75-316-3300 Fax +81(0) 75-313-7595