

# KD-4010型パウチディスペンサー

## KD-4010 POUCH DISPENSER



# 对小袋柔和的 连续传送方式

### 特长

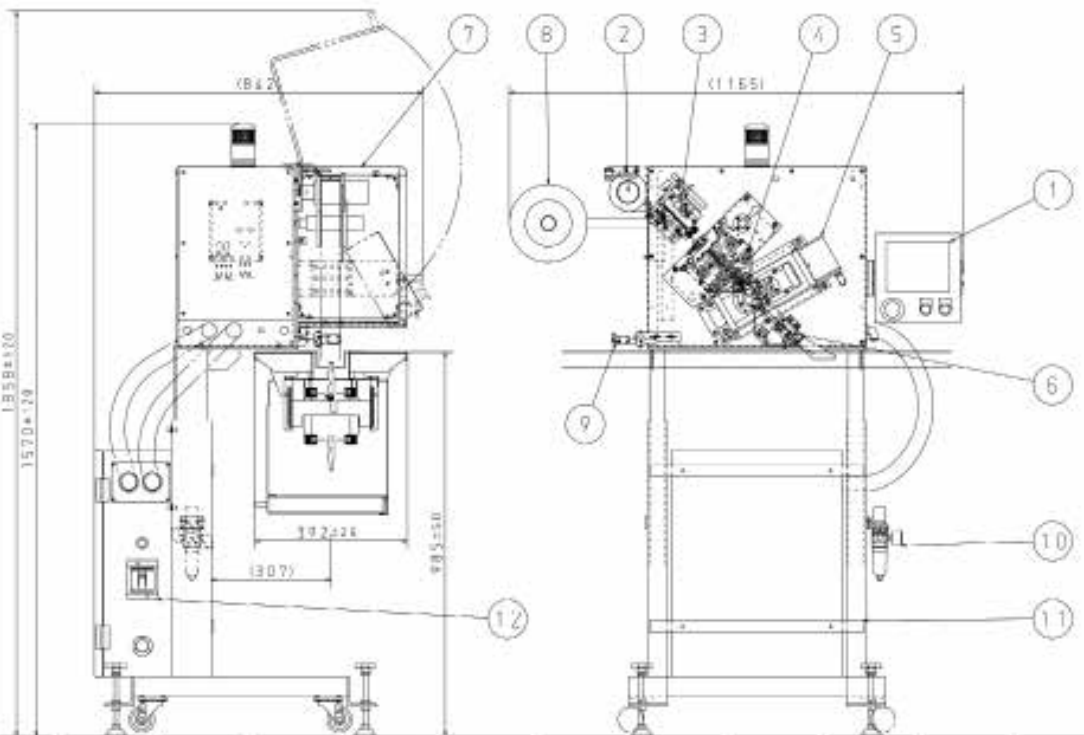
- 旋转切刀方式可稳定的高速运转
- 投入能力 280 袋/分
- 可与包装机传送带同步进行投包
- 优异平顺的动作
- 搭载 5.7 寸彩色触摸屏，操作简单
- 可记录 30 种的小袋数据

## 规格

投入能力	280 袋 / 分
小袋	宽：50 ~ 100mm 长：50 ~ 120mm 厚：10mm (MAX)
包装形态	3边・4边封口
切刀精度	± 1.5mm 以内
电源	3相 AC200/220V 50/60Hz 3KVA
真空源	0.5MPa 3 L/min(ANR)Dry air
使用环境	0°C ~ 40°C (湿度 80% RH 以下)
装置重量	约 210kg

※本产品属于定制产品

## 外观及名称



- |         |        |        |
|---------|--------|--------|
| ①操作面板   | ⑤切刀装置  | ⑨商品检测器 |
| ②顶端滑轮组件 | ⑥排出传送带 | ⑩真空系统  |
| ③袋长检测器  | ⑦安全罩   | ⑪台架    |
| ④定量输送装置 | ⑧滑轮组件  | ⑫系统控制部 |



提供代替手的“手”。

[www.mitsubishi-corp.co.jp](http://www.mitsubishi-corp.co.jp)

### 株式会社 三橋製作所

- 本社 〒 615-0082 京都市右京区山ノ内赤山町 1 番地  
Tel (075) 316-3300 < 営業 > Fax (075) 313-7595
- 東京営業所 〒 111-0043 東京都台東区駒形 2-4-11 ヨシクニ駒形ビル 9 階  
Tel (03) 3847-9751 Fax (03) 3847-9753
- 九州営業所 〒 812-0016 福岡市博多区博多駅南 4-2-10 南近代ビル 6 階  
Tel (092) 476-3800 Fax (092) 476-3801
- HEAD OFFICE  
1 Sekizan-cho Yamanouchi Ukyo-ku, Kyoto 615-0082, Japan  
Tel +81(0) 75-316-3300 Fax +81(0) 75-313-7595