

# KD-820型小袋投入机用 触摸屏操作面板 (选配部件)

## KD-820 POUCH DISPENSER



操作  
简单  
彩色  
液晶屏

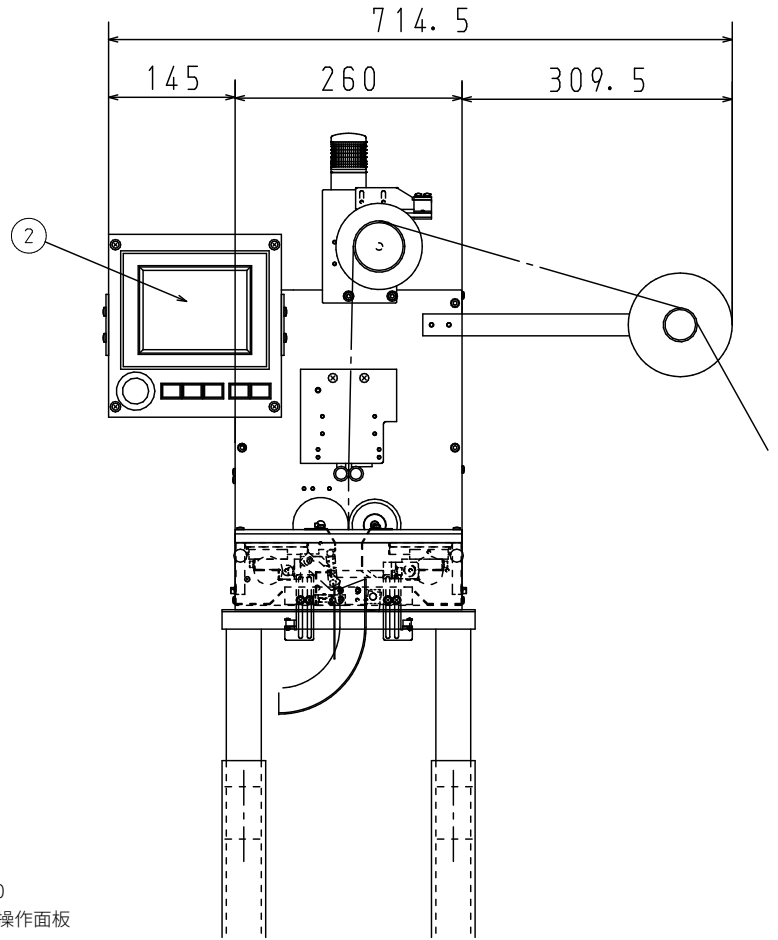
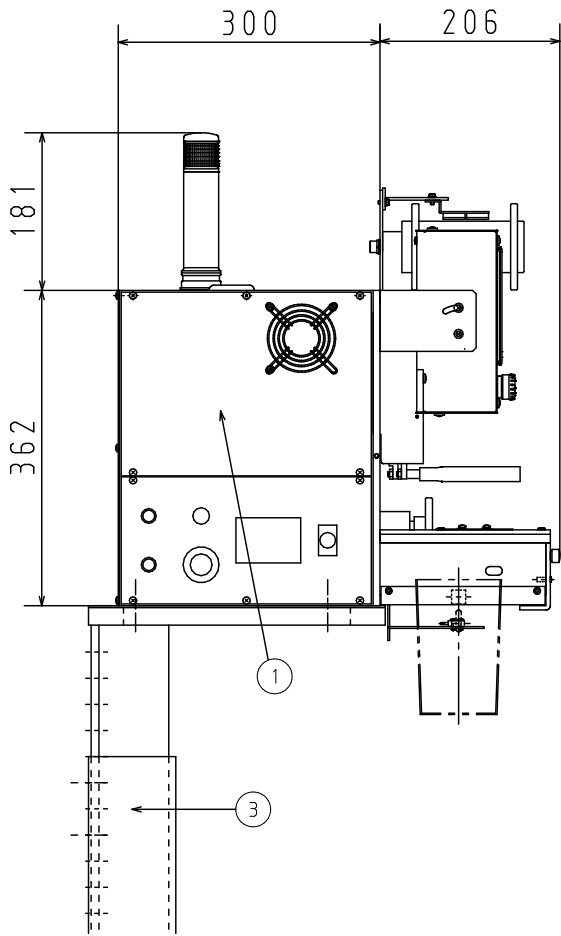
### 特长

- 因为是文字表示，操作简单。无须记忆警报号码。
- 大画面的 5.7 英寸触摸屏。
- 多语言对应：日语、英语、中文、中文繁体、韩语。
- 商品名记忆方式，有效防止使用错误数据。
- 警报履历记忆功能（最大 1024 点）。

## 规格

电源	DC24V ※从 KD 本体供电。
表面处理	不锈钢
尺寸	198mm (W) × 210mm (H) × 85mm (D) ※操作面板尺寸
重量	约 3 kg
使用环境	0°C~ 40°C、湿度 80% RH 以下 (不结露)

## 概略图



- ① KD-820
- ② 触摸屏操作面板
- ③ 台架



**MITSUBISHI  
CORPORATION**

提供代替手的“手”。

[www.mitsubishi-corp.co.jp](http://www.mitsubishi-corp.co.jp)

### 株式会社 三橋製作所

- 本社 〒 615-0082 京都市右京区山ノ内赤山町 1 番地  
Tel (075) 316-3300 <営業> Fax (075) 313-7595
- 東京営業所 〒 111-0043 東京都台東区駒形 2-4-11 ヨシクニ駒形ビル 9階  
Tel (03) 3847-9751 Fax (03) 3847-9753
- 九州営業所 〒 812-0016 福岡市博多区博多駅南 4-2-10 南近代ビル 6階  
Tel (092) 476-3800 Fax (092) 476-3801

- HEAD OFFICE  
1 Sekizan-cho Yamanouchi Ukyo-ku, Kyoto 615-0082, Japan  
Tel +81(0) 75-316-3300 Fax +81(0) 75-313-7595