

# KD-820 小袋投入机

## KD-820 POUCH DISPENSER

双刀  
驱动  
精小  
机身



### 特长

- 高速投包、300 袋/分 !!
- 双刀驱动，可投入厚度为最大为 30mm 的小袋
- AC 伺服马达驱动切刀装置
- 切刀角度调整专利技术
- 切刀装置可以简单的拆卸，方便清洁和保养。
- 高性能 32bit 微机控制
- 可制造为 CE 标准对应型号
- 丰富的选配部件

### 标准选配部件

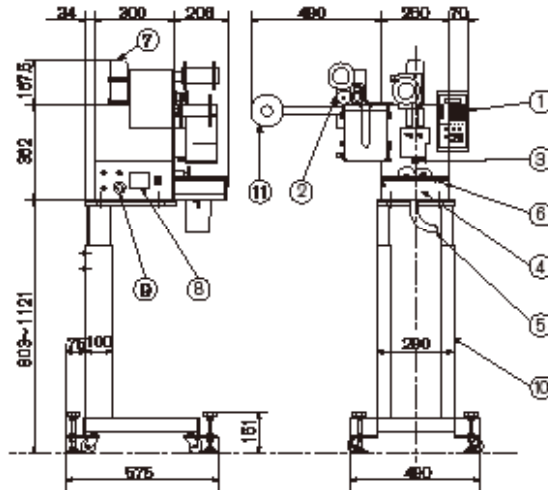
- 非接触式袋长检测装置  
不接触小袋的情况下检测袋长
- 中间池装置  
用于较重小袋，辅助定量输送装置进行送袋
- 震动装置  
辅助袋长检测器检测内容物为细小颗粒的震动装置
- 液体小袋辅助装置  
小袋内容物为液体时用的辅助装置
- 台架  
803-1121mm (可变式)



### 标准规格

装置能力	300 袋/分 (MAX) <袋长 50mm 的时候> ※袋长越长投入能力递减。※根据不同条件，能力会有所变化。
小袋尺寸	宽 100mm (MAX) 长 150mm (MAX) 厚 30mm (MAX)
外形尺寸	260mm (W) × 362mm (H) × 506mm (D) <本体>
切刀位置精度	± 1.5mm 以下
电源	3 φ AC200/220V 50/60Hz 1.5kVA
重量	Ca.30kg <本体>
切刀驱动方式	AC 伺服驱动

## 外观图



- ①操作面板
- ②中间池装置
- ③厚度检测器
- ④切刀装置
- ⑤滑槽
- ⑥定量输送装置
- ⑦指示灯
- ⑧电源开关
- ⑨接线口
- ⑩台架
- ⑪滑轮组件 A

## 常用配件

搭载吸盘式定位投入装置的  
小袋投入机

投入位置精确

搭载点断线 / I 型切口 / 排出传送带装置  
小袋投入机

点段线高速处理后切割

搭载 KK-350 型  
定位投入装置  
小袋投入机

与流水线速度  
同步投入于指  
定位置

- 200 包 / 分的高速投入能力。
- AC 伺服马达驱动，精确度高，噪音小。
- 直角方向投入包装机内，最适宜小袋粘贴
- 配合 TM-120（双面胶带粘贴装置），可将小袋投入并粘贴在需要的商品上

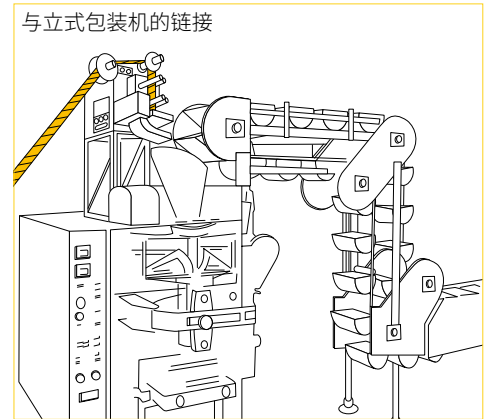
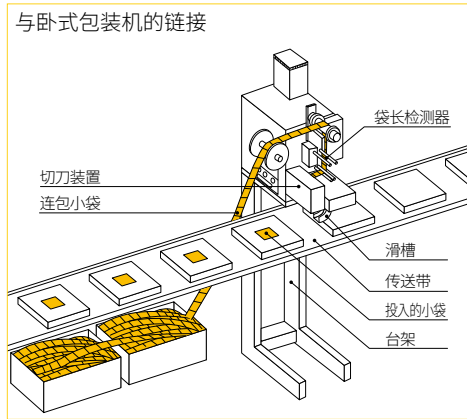
- 单包切断装置配置点断线处理装置，实现 2 连、多连包的点断线处理。
- 高速！200 包 / min (P90mm)
- 排出传送带 < 抱入输送 > 可确实投入
- 由气缸方式来驱动 I 型切口装置

- 与包装机传送装置速度同步进行投包
- KK 的外部驱动部分整体可以简单的拆卸，方便清洁和保养

## 使用例

<小袋种类>	<商品名>	<链接机械>
干燥剂 脱氧剂	糖果 海苔 生鲜食品 其他食品	卧式包装机
汤料 调味料	方便面	立式包装机
糖浆	糖果	装箱机
酱包	食品	
刀, 叉子		

## 说明图



## 株式会社 三橋製作所

- 本社 〒 615-0082 京都市右京区山ノ内赤山町 1 番地  
Tel (075) 316-3300 < 営業 > Fax (075) 313-7595
- 東京営業所 〒 111-0043 東京都台東区駒形 2-4-11 ヨシクニ駒形ビル 9 階  
Tel (03) 3847-9751 Fax (03) 3847-9753
- 九州営業所 〒 812-0016 福岡市博多区博多駅南 4-2-10 南近代ビル 6 階  
Tel (092) 476-3800 Fax (092) 476-3801
- HEAD OFFICE  
1 Sekizan-cho Yamanouchi Ukyo-ku, Kyoto 615-0082, Japan  
Tel +81(0) 75-316-3300 Fax +81(0) 75-313-7595

# MITSUHASHI CORPORATION

## 提供代替手的“手”。

[www.mitsubishi-corp.co.jp](http://www.mitsubishi-corp.co.jp)