

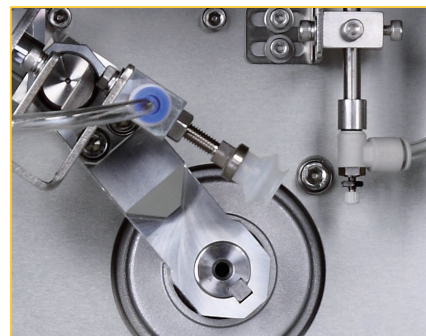
KD-820型(高速吸着方式) パウチディスペンサー

KD-820 POUCH DISPENSER



投入能力
200ヶ/分を
実現

高速吸着ユニット LV-200-L 型を搭載



特長

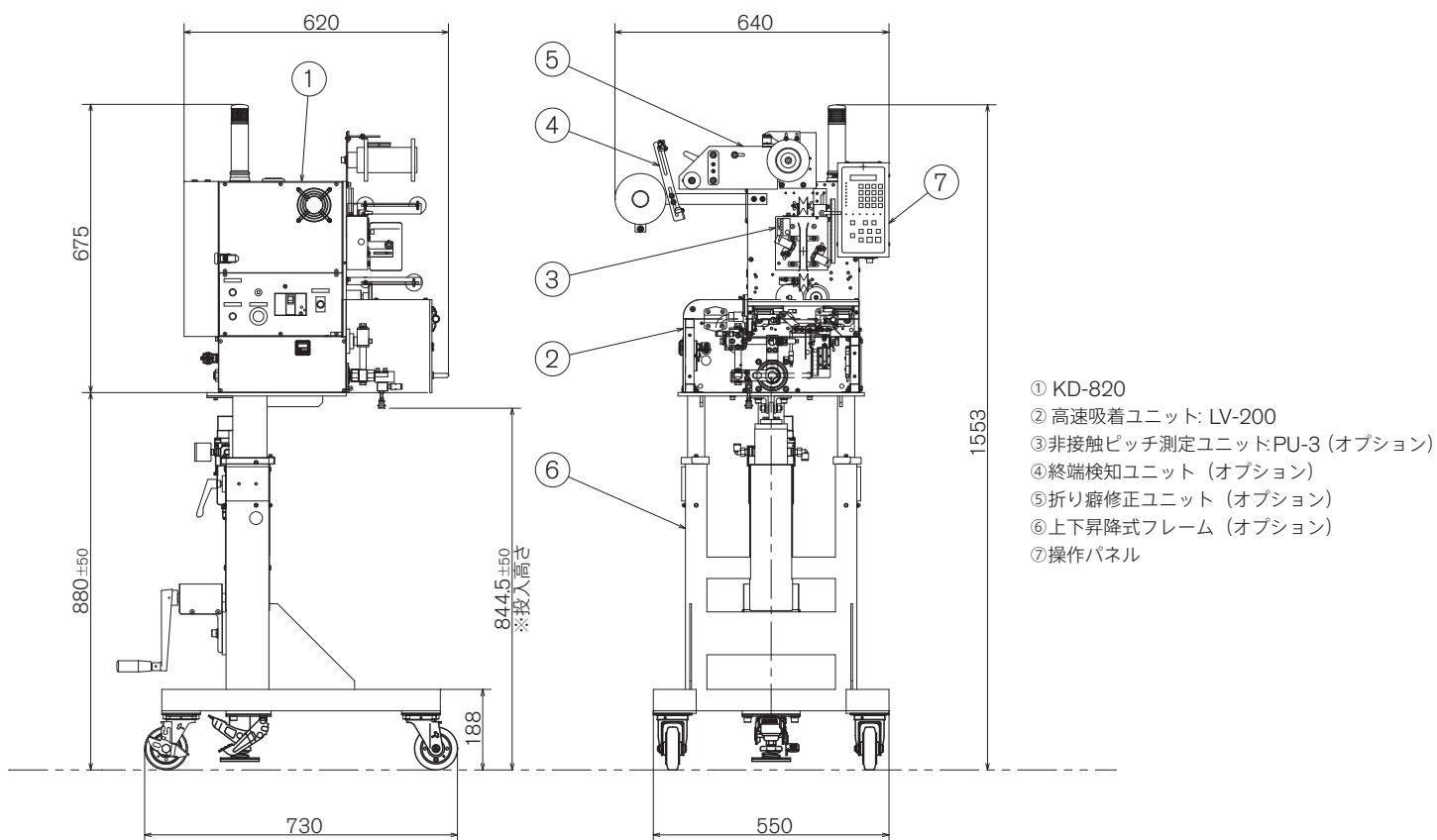
- 能力 200ヶ/分の高速投入を実現。
- AC サーボモータ駆動でタイミングがずれることなく静かに正確に定位置へ投入。
- 吸着と同時にカットする為、パウチはいつも同じ姿勢で投入することができます。
- 包装机への直角投入、貼付け投入に最適。
- 軽量パウチも静電気に影響されことなく投入することができます。
- TM-200 (両面テープ貼付装置) と組合せると、両面テープを貼付けた連包小袋パウチを1ヶずつに切断し、定位置への貼付作業ができます。

仕様

KD-820 本体 + LV-200

投入能力	200 ヶ/分 (MAX) ※袋長 70mm 時
パウチ仕様	幅 : 20 ~ 80mm 長さ : 25 ~ 90mm 厚み : 1 ~ 10mm
外形寸法	640mm (W) × 675mm (H) × 620mm (D)
カット精度位置	± 1.5mm 以下
電源	3 φ AC200V 50/60Hz 1.5kVA
質量	Ca. 46kg
エアース源	0.5MPa 100 ℓ/min (ANR)

概略図



株式会社 三橋製作所

- 本社 〒 615-0082 京都市右京区山ノ内赤山町 1 番地
Tel (075) 316-3300 <営業> Fax (075) 313-7595
- 東京営業所 〒 111-0043 東京都台東区駒形 2-4-11 ヨシクニ駒形ビル 9 階
Tel (03) 3847-9751 Fax (03) 3847-9753
- 九州営業所 〒 812-0016 福岡市博多区博多駅南 4-2-10 南近代ビル 6 階
Tel (092) 476-3800 Fax (092) 476-3801
- HEAD OFFICE
1 Sekizan-cho Yamanouchi Ukyo-ku, Kyoto 615-0082, Japan
Tel +81(0) 75-316-3300 Fax +81(0) 75-313-7595



www.mitsubishi-corp.co.jp