

KS-5000 型パウチカッター

KS-5000 POUCH CUTTER

カット・
ミシン目・
ノッチ付け
の高速化
を実現!



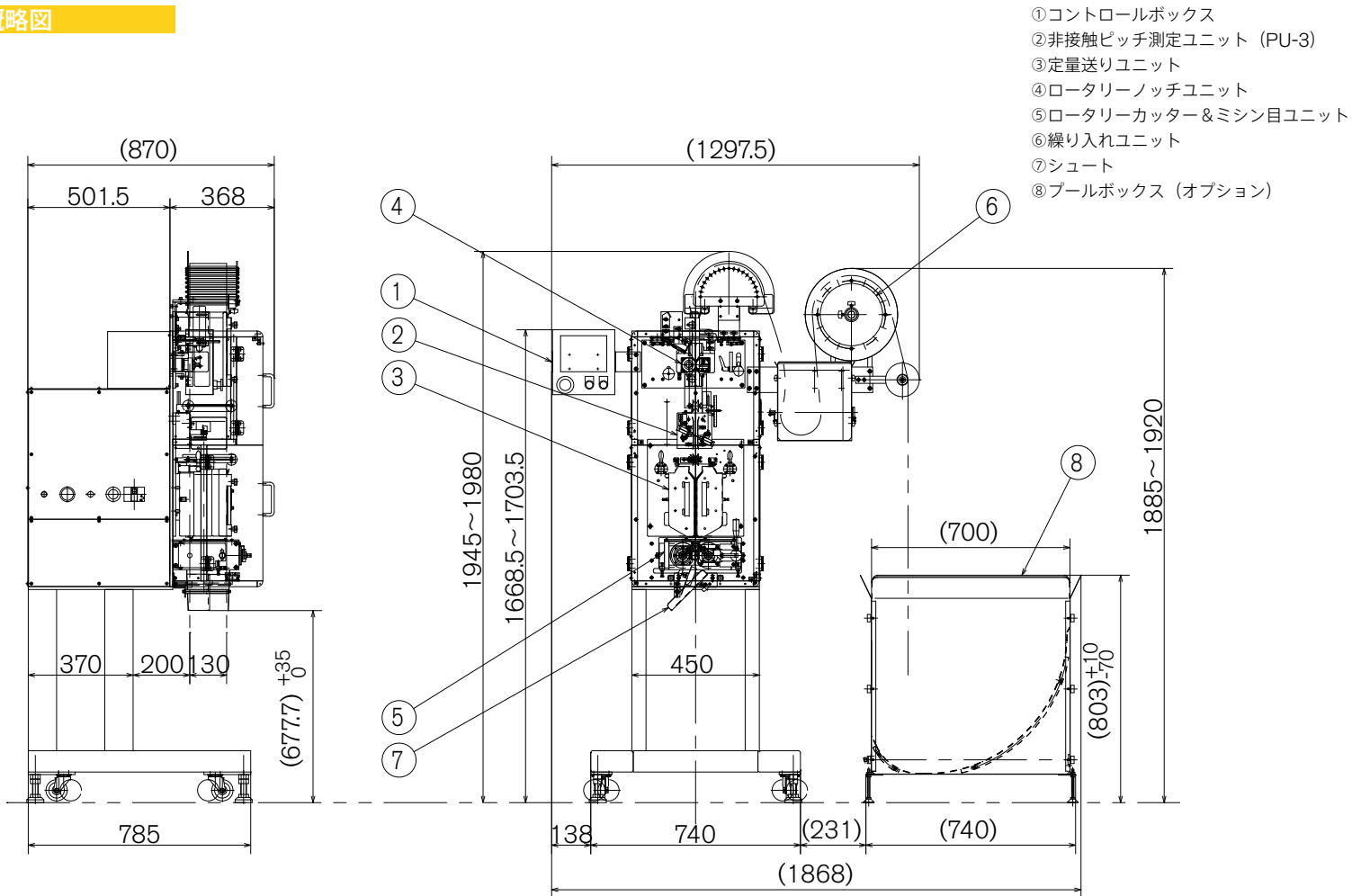
特長

- ロータリーカッターとロータリーノッチの採用により、500ヶ/分の安定した高速カット・ノッチ付けを実現しました。
- 両刃回転駆動により、パウチ搬送に易しくピンホールの発生がなくなりました。
- 1つのカッター刃でカットとミシン目付けをするため、当社従来機に比べてカット・ミシン目付け精度がUPしました。(特許登録 第 5393753 号)
- 見やすい5.7インチカラータッチパネル搭載で簡単操作が可能。
- 30品種まで登録可能。

仕様

装置能力	500ヶ/分 (MAX) ※袋長 100mm 時 (単包) ※袋長が長くなるほど能力は低下します。 また、包材や内容物の条件により最大能力は変動します。
パウチ仕様	幅 65 ~ 130mm 長さ 45 ~ 230mm 厚み 20mm (最大)
外形寸法	1868mm (W) × 1945mm (H) × 870mm (D)
電源	3 φ AC200 50/60Hz 2.5kVA
質量	約 300kg

概略図



株式会社 三橋製作所

- 本社 〒 615-0082 京都市右京区山ノ内赤山町 1 番地
Tel (075) 316-3300 <営業> Fax (075) 313-7595
- 東京営業所 〒 111-0043 東京都台東区駒形 2-4-11 ヨシクニ駒形ビル 9階
Tel (03) 3847-9751 Fax (03) 3847-9753
- 九州営業所 〒 812-0016 福岡市博多区博多駅南 4-2-10 南近代ビル 6階
Tel (092) 476-3800 Fax (092) 476-3801
- HEAD OFFICE
1 Sekizan-cho Yamanouchi Ukyo-ku, Kyoto 615-0082, Japan
Tel +81(0) 75-316-3300 Fax +81(0) 75-313-7595

www.mitsubishi-corp.co.jp
info@mitsubishi-corp.co.jp