

KE-353/354 型パウチローダー

KE-353/354 POUCH LOADER

コンパクトボディで
低価格。
連包パウチ箱詰機。



特長

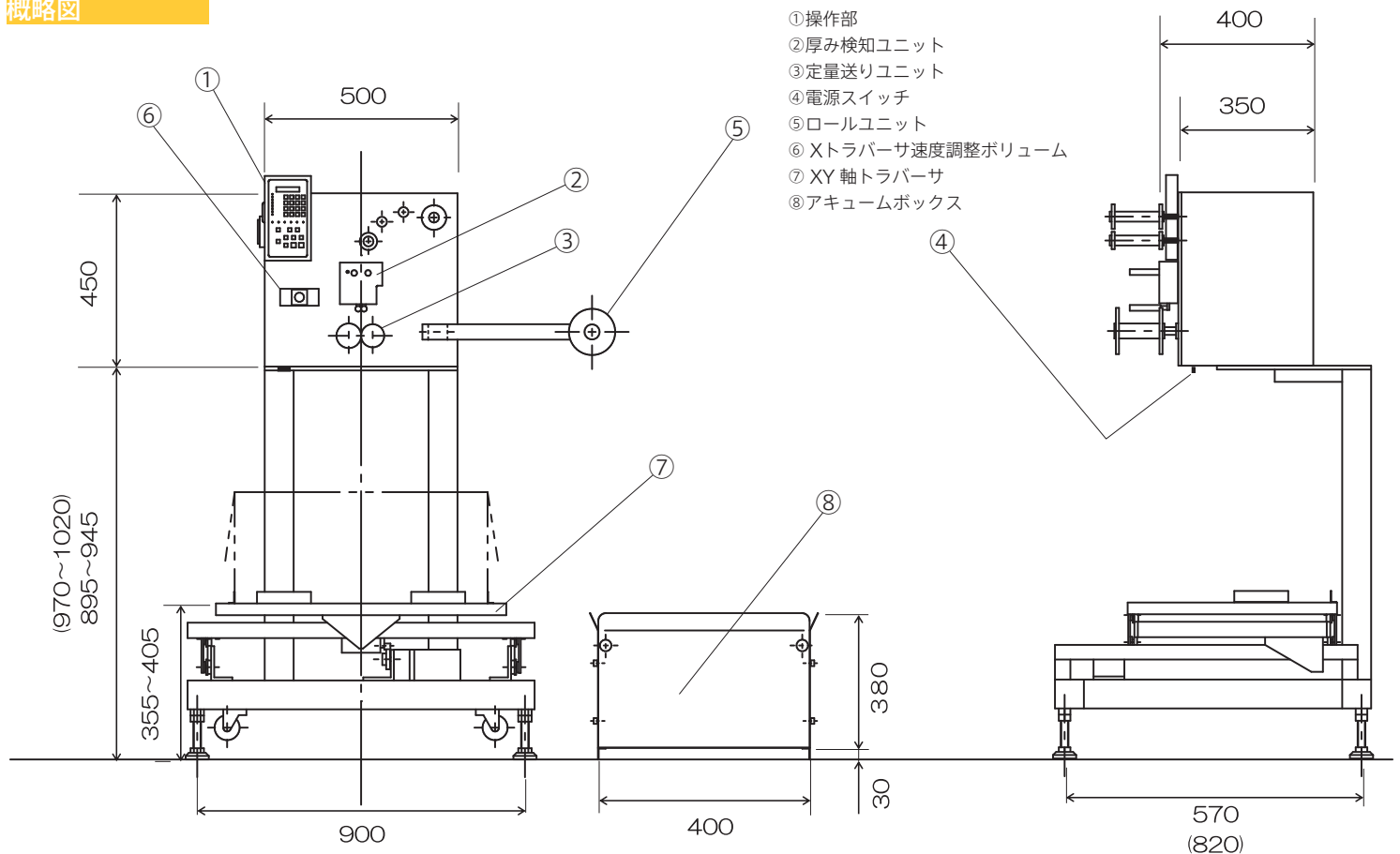
- 箱を左右・前後に移動させながら箱詰する低速型箱詰機。
- 高性能 32bit マイコン制御。
- 充実したオプション
 - ・縦シールに切れ目を入れるノッチユニット
 - ・マークと内容部の位置ズレを検知するマークズレ検知ユニット
 - ・連包パウチの継目テープを検知する継目検知ユニット

仕様

		KE-353	KE-354
能力		50Hz：150ヶ/分 60Hz：185ヶ/分 ※袋長 70mm 10ヶ折時	
パウチ仕様		幅 100mm (MAX) 長さ 150mm (MAX)	
箱寸法	最小	400mm(W) × 200mm(D) × 100mm(H)	
	最大	700mm(W) × 350mm(D) × 300mm(H)	710mm(W) × 510mm(D) × 310mm(H)
付属品		アキュムボックス [標準:400mm(W)×180mm(D)×380mm(H)]、電源ケーブル [5m]	
本体寸法		900mm(W) × 570mm(D) × 1345mm(H)	900mm(W) × 820mm(D) × 1420mm(H)
電源		単相 AC200/220V 50/60Hz 1kVA	
質量		Ca. 80kg	

※ KE-353は受注生産品になります。

概略図



株式会社 三橋製作所

- 本社 〒 615-0082 京都市右京区山ノ内赤山町 1 番地
Tel (075) 316-3300 <営業> Fax (075) 313-7595
- 東京営業所 〒 111-0043 東京都台東区駒形 2-4-11 ヨシクニ駒形ビル 9階
Tel (03) 3847-9751 Fax (03) 3847-9753
- 九州営業所 〒 812-0016 福岡市博多区博多駅南 4-2-10 南近代ビル 6階
Tel (092) 476-3800 Fax (092) 476-3801
- HEAD OFFICE
1 Sekizan-cho Yamanouchi Ukyo-ku, Kyoto 615-0082, Japan
Tel +81(0) 75-316-3300 Fax +81(0) 75-313-7595



www.mitsubishi-corp.co.jp
info@mitsubishi-corp.co.jp