



ロールガイダー PGM-15

ROLL GUIDER PGM-15



コンパクトながら 高出力・高剛性の ロールガイダ

概要

PGM-15 は従来機種種の PG-50、80、100、110、800 をご使用いただいているお客様に、現状の取付状態を大きく変更することなく G シリーズに置き換えていただくことを目的に開発した小型ロールガイダです。シート幅 600mm 以下の小幅のウェブに適用し、包装機や衛生用品製造機のウェブの蛇行制御機器として最適です。

特長

- メンテナンスフリーのブラシレス DC モータを採用しました。
- ボールねじ式超小型アクチュエータを内蔵しており、ロール枠をガタのなくパワフルに回転させることができます。
- ロール枠の回転トルクが従来のギア式の PG-100 に比べて 3 倍以上となります。
- 低バックラシ (従来機の 1/10 以下) と相まって、ピボット軸と 2ヶ所のカムフォロアにてロール枠を 3 点支持する構成であるため、剛性の高いロール枠となっています。
- ロール高さが従来機より 28mm 低くなり、上掛けの最小スパンが 175mm (従来は 220mm) であるため、よりコンパクトなレイアウトが可能です。
- PEM 型コントローラや PSM 型センサとはコネクタのみで接続するため配線作業が容易です。



仕様

		ショート Type				ロング Type			
電源		DC24V ± 20% (CAN バスより供給)							
消費電流		0.5A (電源電圧 DC24V 時)							
適用範囲	ロール面長 (mm)	150 ~ 650				200 ~ 650			
	ロール径 (mm)	φ 46、φ 78 その他特殊仕様についてはお問い合わせ下さい。							
	ロールスパン (mm)	150	175	200	225	250	275	300	400
	修正量 (mm) ※ 1	±18	±19	±22	±25	±16	±18	±20	±27
	修正速度 (mm/sec)	17	18	21	24	13	14	15	21
	ウェブ張力 (N) ※ 2	230 (ウェブ幅 250mm)				280 (ウェブ幅 450mm)			
	ウェブ走行速度 (mm/min)	max300							
ロール材質		<ul style="list-style-type: none"> ・アルミロール (アルマイト無/有) ・ゴムロール (NBR 白) ・CFRP (ラバーコルク巻きつけ無/有) その他特殊仕様についてはお問い合わせ下さい。							
使用環境		温度：0 ~ 40 °C 湿度：80%Rh 以下 (結露無きこと)							
質量 (ロール枠除く)		3.6kg							
接続機器	コントローラ	PEM-200、PEM-3000							
	センサ	PSM 型センサ							
接続		付属コネクタ付きケーブルにて CAN バスに接続 (付属ケーブル長：0.5 m) ※ CAN バスに接続する為に専用ケーブル及び分岐コネクタが必要となります。 これらは弊社でもご用意できます (別売)。 接続の構成は PEM 型コントローラのカタログをご覧ください。							
その他		<ロール枠の位置決め方法について> ・センターの位置決めには近接スイッチ、ストロークエンドの位置は電子カウンタ式となっております (位置はコントローラにて設定)。 電源投入時に自動でセンターへ移動します。(標準仕様) ・オプションとしてストロークエンド検出用の近接スイッチを追加することができます。							

※ 1. ロール枠の振り角より求めた値です。(ショート type : ± 7°、ロング type : ± 4°)

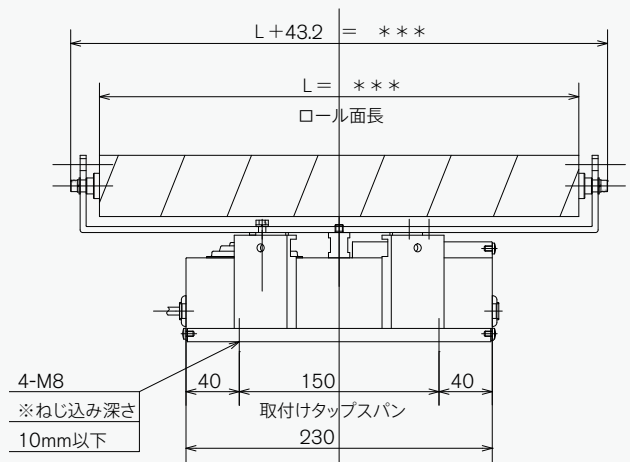
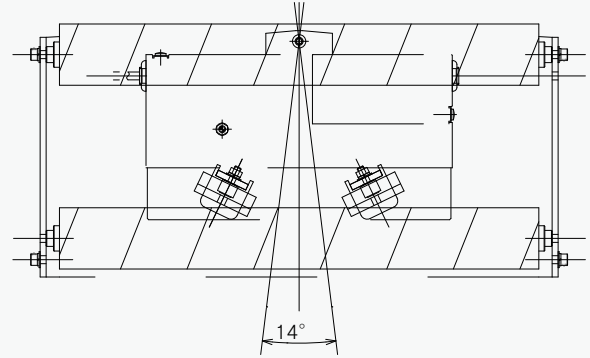
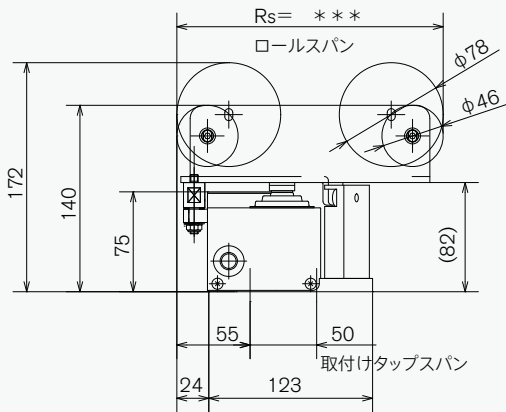
※ 2. 張力は、ウェブ幅に比例します。

概略図

● ショート type

ロール枠の適用範囲

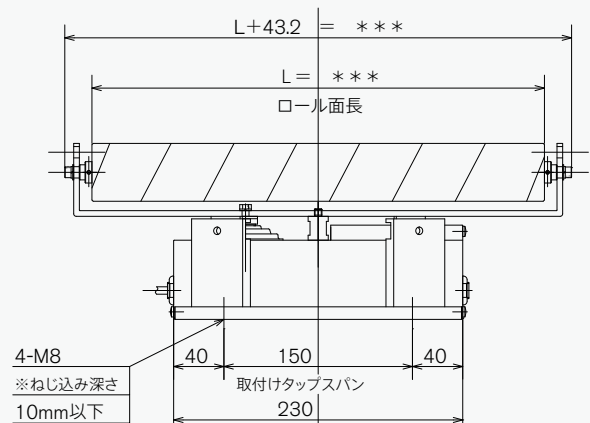
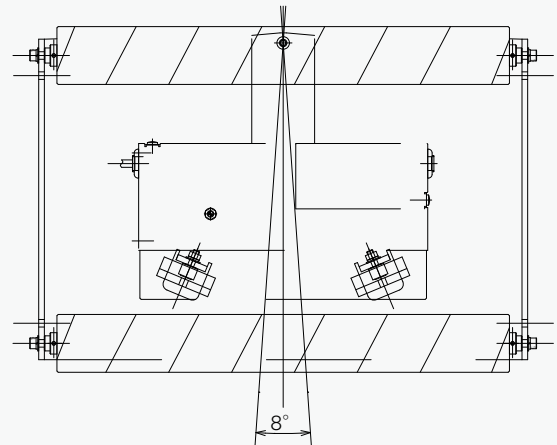
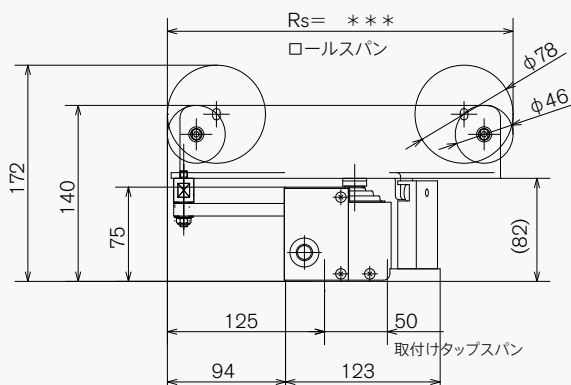
		ロール面長 L (mm)							
		150	200	250	300	360	480	550	650
スパン Rs (mm)	150								
	175								
	200								
	225								



● ロング type

ロール枠の適用範囲

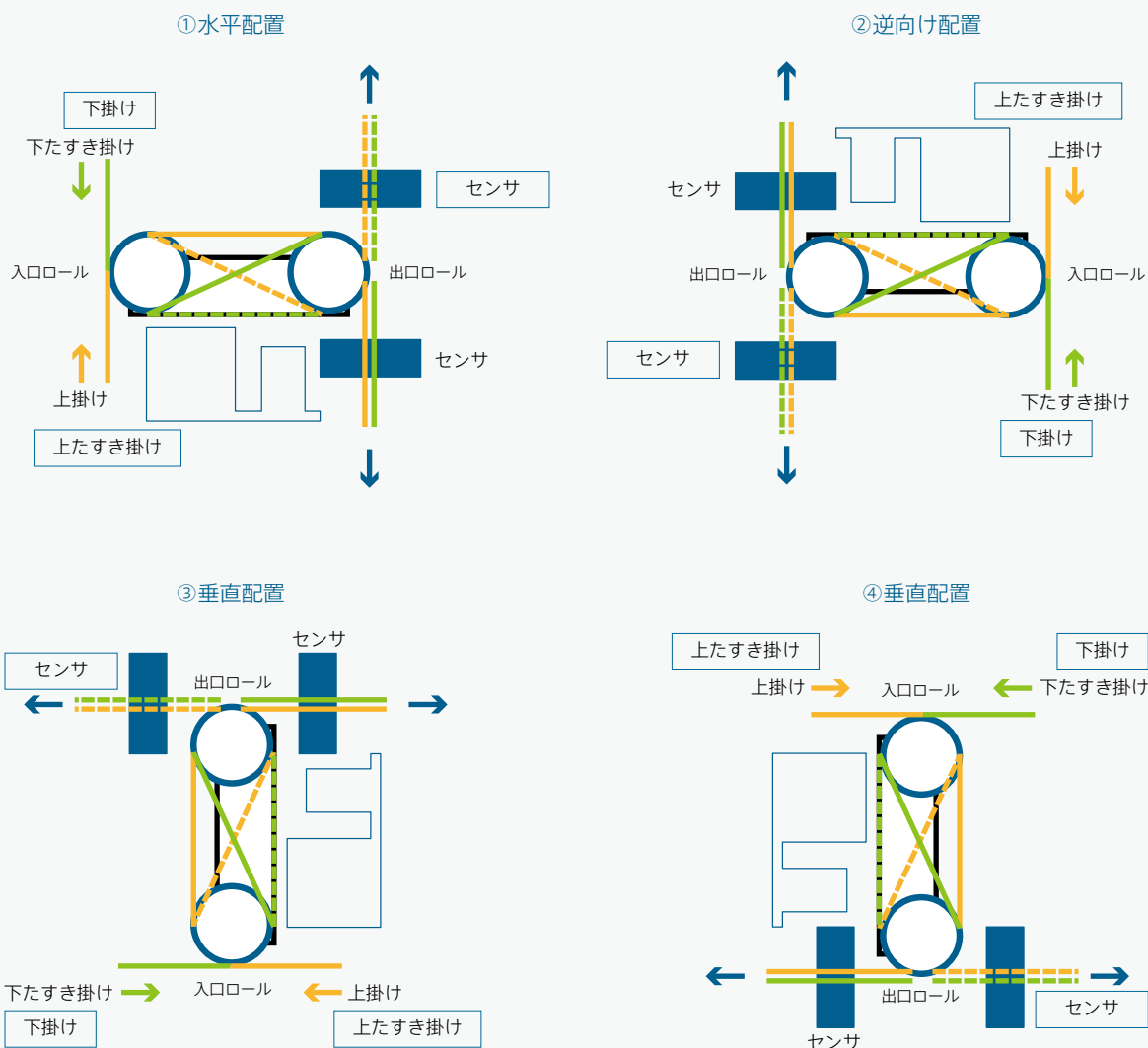
		ロール面長 L (mm)						
		200	250	300	360	480	550	650
スパン Rs (mm)	250							
	275							
	300							
	400							





仕掛けライン

センサは出口ロールの上下いずれの方向にも取り付け可能です（ただし、ロールスパン 175mm 以上）。
 なお、175mm 未満の場合は、出口ロールの上側にしかセンサが取り付けられません。
 □ 枠のウェブ仕掛けの場合、センサは□ 枠の位置になります。



www.mitsubishi-corp.co.jp
info@mitsubishi-corp.co.jp

株式会社 三橋製作所

- 本社 〒 615-0082 京都市右京区山ノ内赤山町 1 番地
Tel (075) 316-3300 <営業> Fax (075) 313-7595
- 東京営業所 〒 111-0043 東京都台東区駒形 2-4-11 ヨシクニ駒形ビル 9 階
Tel (03) 3847-9751 Fax (03) 3847-9753
- 九州営業所 〒 812-0016 福岡市博多区博多駅南 4-2-10 南近代ビル 6 階
Tel (092) 476-3800 Fax (092) 476-3801
- HEAD OFFICE
1 Sekizan-cho Yamanouchi Ukyo-ku, Kyoto 615-0082, Japan
Tel +81(0) 75-316-3300 Fax +81(0) 75-313-7595