

非接触ピッチ測定ユニット PU-3

POUCH DETECTOR PU-3

簡単な
ワンプッシュ操作!

PU-3 操作パネル



KD 裏面部

アンプ部



メンテナンスが容易!
見やすい操作パネル!

KD-810と組み合わせ例

概要

非接触ピッチ測定ユニットは、パウチディスペンサー「KD-810」などのピッチ検知に使用され、従来のロール式厚み検知ユニットに比べ、簡単な取扱いで確実なピッチ測定を実現します。

特長

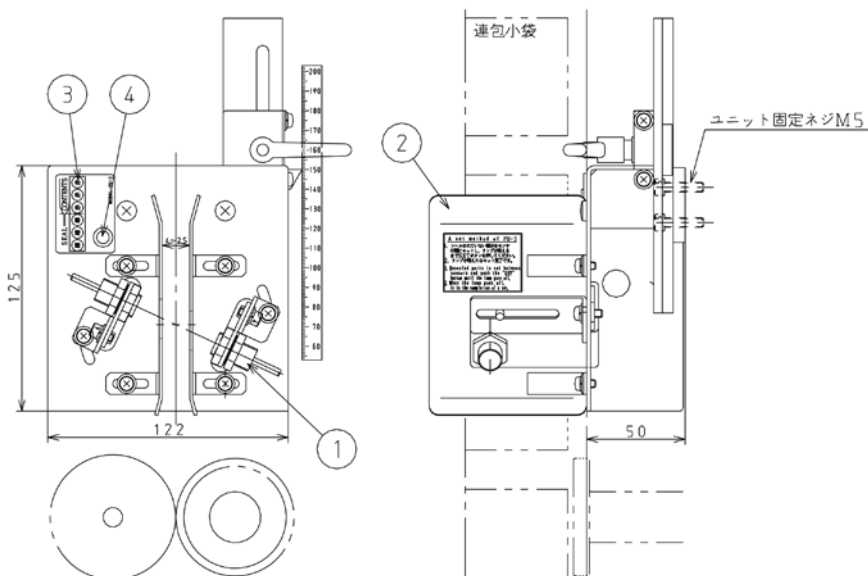
- どんなパウチも安定検出、パウチの中身(粉末・液体・かやく)・包材(ビニル・PET・アルミ)に関係なく検出可能。
- 簡単なワンプッシュ操作、品種切換もスピーディー。
- 見やすい操作パネル、検出レベルもLED表示で一目瞭然。

仕様

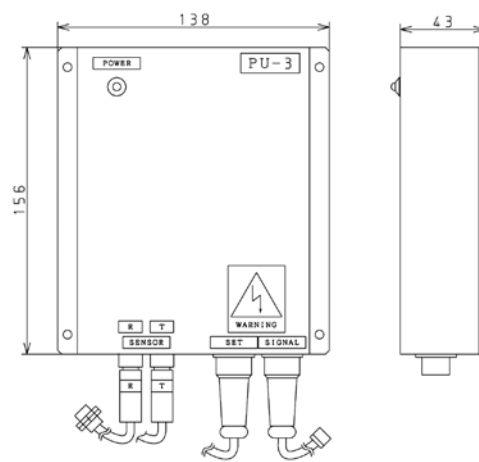
構成	検出部 1 式、アンプ部、ケーブル類
処理能力	500 袋/分
表面処理	ステンレス
出力信号	袋部検出にて出力 ON、NPN オープンコレクタ 30V 10mA
電源	DC24V/DC12V 4W
使用環境	0°C ~ 40°C (湿度 80% RH 以下)
組合せ装置	KD、KE、KS、FW シリーズ全般

概略図

【 検出部 】



【 アンプ部 】



- ①検出センサ
- ②ガイドプレート
- ③検出 LED
- ④押しボタンスイッチ

新しい未来に向かって進歩する人間社会のために

株式会社 三橋製作所

- 本社 〒 615-0082 京都市右京区山ノ内赤山町 1 番地
Tel (075) 316-3300 <営業> Fax (075) 313-7595
- 東京営業所 〒 111-0043 東京都台東区駒形 2-4-11 ヨシクニ駒形ビル 9 階
Tel (03) 3847-9751 Fax (03) 3847-9753
- 九州営業所 〒 812-0016 福岡市博多区博多駅南 4-2-10 南近代ビル 6 階
Tel (092) 476-3800 Fax (092) 476-3801
- HEAD OFFICE
1 Sekizan-cho Yamanouchi Ukyo-ku, Kyoto 615-0082, Japan
Tel +81(0) 75-316-3300 Fax +81(0) 75-313-7595